

Dane aktualne na dzień: 18-05-2026 00:55

Link do produktu: <https://utih.pl/komplet-gwintownikow-m3-ze-stali-hss-warynski-p-27535.html>



## Komplet gwintowników M3 ze stali HSS WARYŃSKI

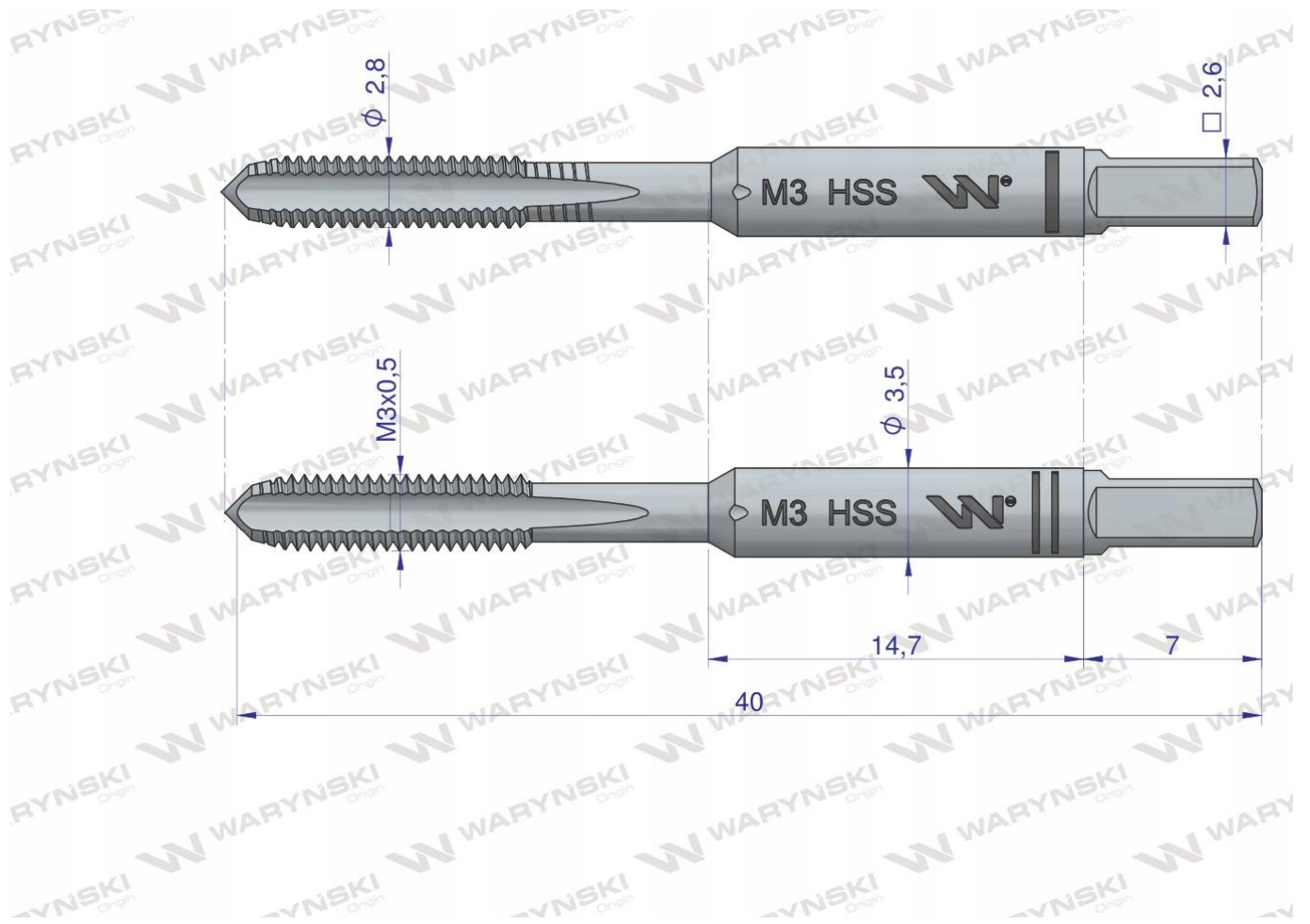
|  |                      |
|--|----------------------|
| Cena                                     | <b>34,20 zł</b>      |
| Numer katalogowy                         | <b>WMG103</b>        |
| Kod producenta                           | <b>WMG103</b>        |
| Kod EAN                                  | <b>5902287186802</b> |
| Liczba elementów w zestawie              | <b>2</b>             |
| Waga produktu z opakowaniem jednostkowym | <b>0.02</b>          |
| Marka                                    | <b>Waryński</b>      |
| Kod producenta                           | <b>WMG103</b>        |
| EAN (GTIN)                               | <b>5902287186802</b> |

### Opis produktu

Komplet gwintowników przemysłowych ze stali HSS wstępny i wykańczak WARYŃSKI



- rozmiar: M3
- rodzaj gwintu: metryczny ISO2
- skok gwintu: 0.5
- materiał wykonania: stal szybko tnąca HSS 1.3343
- dokładność wykonania: dokładność 6g
- norma wykonania: zgodnie z DIN 352/2



**Materiał użyty do produkcji to stal szybkoobrotowa HSS właściwa dla narzędzi do ręcznej i mechanicznej obróbki skrawaniem zawierająca wolfram, kobalt oraz molibden.**

 **WARYNSKI** Origin