

Link do produktu: <https://utih.pl/koło-zebate-napinacza-z-łożyskiem-16b-1-r1-1-z-12-fi-20-warynski-p-41117.html>



Koło zębate napinacza z łożyskiem 16B-1 (R1 1) Z-12 fi 20 WARYŃSKI

Cena	38,40 zł
Numer katalogowy	W-N16B1-12
Kod producenta	W-N16B1-12
Kod EAN	5902287247534
Waga produktu z opakowaniem jednostkowym	0.75
Numer katalogowy części	W-N16B1-12
EAN (GTIN)	5902287247534

Opis produktu

Koło, zębate napinacza z łożyskiem 16B-1 (R1 1) Z-12 fi 20, Waryński [W-N16B1-12]





Koło łańcuchowe z łożyskiem do napinaczy. Odpowiednie w do łańcuchów normy PN77/M-84168, DIN 8187,ISO 606 Zwiększona odporność na ścieranie. Hartowanie indukcyjne zębów sprawia, że koła mają dłuższą żywotność, są bardziej odporne na ścieranie. Proces ten odbywa się pod specjalnym nadzorem, dzięki czemu zapewnione są idealne parametry pieca oraz cieczy chłodzącej. Wydłużona żywotność. To zasługa dokładności wykonania uzębienia, podziałki oraz średnicy podziałowej, dzięki temu łańcuch współpracuje z kołem bez niepotrzebnych oporów. Zapobiega to ścieraniu się rolek oraz rozciąganiu i uszkodzaniu się łańcuchów. Zwiększona odporność na pękanie. Wszystkie koła wykonane zostały z wysokowęglowej stali. Bardzo dobra współpraca z łańcuchami Waryński. Dokładne i powtarzalne odległości pomiędzy zębami powodują, że łańcuch idealnie układa się na kole, tym samym nie uszkodzając łańcucha.

Rozmiar łańcucha: 16B-1 (R1 1)

Ilość zębów: 12 [szt]

Typ: Pojedyncze

A Średnica wierzchołka zębów: 109,0 [mm]

B Średnica podziałowa: 98,14 [mm]

C Szerokość zęba: 16,2 [mm]

E Szerokość całkowita: 17,7 [mm]

F Średnica otworu: 20 [mm]

Materiał: C45

Koło zębate z łożyskiem Sprocket with bearing

W-N16B1
1" X 17,02

 Do łańcuchów normy: PN77/M-84168, DIN 8187,ISO 606
 For chains standard: PN77/M-84168, DIN 8187,ISO 606

DANE TECHNICZNE:

Promień zęba / Tooth radius:	26 mm
Szerokość zęba / Tooth width:	16,2 mm
Podziałka łańcucha / Pitch:	1" (25,4 mm)
Szerokość wew. łańcucha / Inner width:	17,02 mm
Średnica rolek / Roller diameter:	15,88 mm
Materiał / Material:	C45
Twardość / Hardness:	47-52 HRC


Ważne:

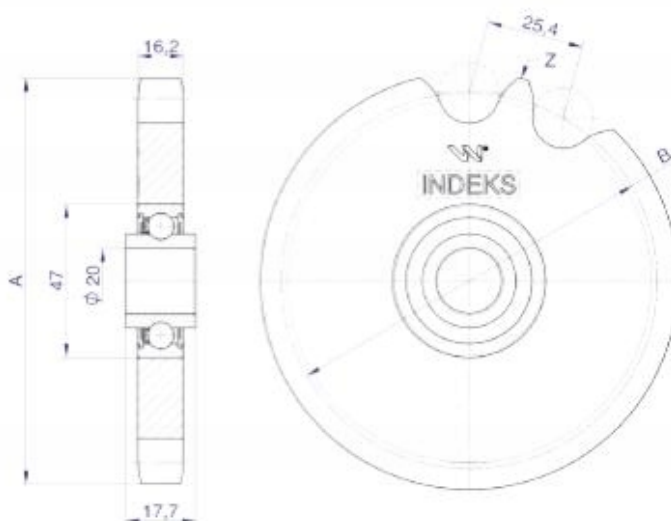
Tabela zawiera pełną gamę produktów, także produktów na specjalne zamówienie.

Wszystkie aktualnie dostępne produkty znajdziesz w systemie zamówień, o pozostałe należy pytać Opiekuna Handlowego.

Producent zastrzega sobie prawo do zmian i aktualizacji danych w karcie katalogowej bez uprzedniego informowania o zmianach.

TABELA SPECYFIKACJI TECHNICZNEJ

INDEKS	Z	Podziałka	A	B
W-N16B1-12	12	1" (25,4 mm)	109	98,14


www.warynski.org



WARYNSKI Origin