

Link do produktu: <https://utih.pl/kolo-zebate-napinacza-z-lozyskiem-08b-1-r1-12-z-14-fi-16-warynski-p-41181.html>



## Koło zębate napinacza z łożyskiem 08B-1 (R1 1/2) Z-14 fi 16 WARYŃSKI

|  |                      |
|--|----------------------|
| Cena                                     | <b>18,00 zł</b>      |
| Numer katalogowy                         | <b>W-N08B1-14</b>    |
| Kod producenta                           | <b>W-N08B1-14</b>    |
| Kod EAN                                  | <b>5902287247459</b> |
| Waga produktu z opakowaniem jednostkowym | <b>0.15</b>          |
| Numer katalogowy części                  | <b>W-N08B1-14</b>    |
| EAN (GTIN)                               | <b>5902287247459</b> |

### Opis produktu

Koło, zębate napinacza z łożyskiem 08B-1 (R1 1/2) Z-14 fi 16, Waryński [W-N08B1-14]





Koło łańcuchowe z łożyskiem do napinaczy. Odpowiednie do łańcuchów normy PN77/M-84168, DIN 8187,ISO 606 Zwiększona odporność na ścieranie. Hartowanie indukcyjne zębów sprawia, że koła mają dłuższą żywotność, są bardziej odporne na ścieranie. Proces ten odbywa się pod specjalnym nadzorem, dzięki czemu zapewnione są idealne parametry pieca oraz cieczy chłodzącej. Wydłużona żywotność. To zasługa dokładności wykonania uzębienia, podziałki oraz średnicy podziałowej, dzięki temu łańcuch współpracuje z kołem bez niepotrzebnych oporów. Zapobiega to ścieraniu się rolek oraz rozciąganiu i uszkodzaniu się łańcuchów. Zwiększona odporność na pękanie. Wszystkie koła wykonane zostały z wysokowęglowej stali. Bardzo dobra współpraca z łańcuchami Waryński. Dokładne i powtarzalne odległości pomiędzy zębami powodują, że łańcuch idealnie układa się na kole, tym samym nie uszkodzając łańcucha.

**Rozmiar łańcucha:** 08B-1 (R1 1/2)

**Ilość zębów:** 14 [szt]

**Typ:** Pojedyńcze

**A Średnica wierzchołka zębów:** 61,80 [mm]

**B Średnica podziałowa:** 57,07 [mm]

**C Szerokość zęba:** 7,2 [mm]

**E Szerokość całkowita:** 18,3 [mm]

**F Średnica otworu:** 16,2 [mm]

**Materiał:** C45

**Koło zębate z łożyskiem** Sprocket with bearing

**W-N08B1**
**1/2" X 5/16"**

 Do łańcuchów normy: PN77/M-84168, DIN 8187,ISO 606  
 For chains standard: PN77/M-84168, DIN 8187,ISO 606

**DANE TECHNICZNE:**

|  |                      |
|--|----------------------|
| Promień zęba / Tooth radius:           | <b>13 mm</b>         |
| Szerokość zęba / Tooth width:          | <b>7,2 mm</b>        |
| Podziałka łańcucha / Pitch:            | <b>1/2" (12,7mm)</b> |
| Szerokość wew. łańcucha / Inner width: | <b>7,75 mm</b>       |
| Średnica rolek / Roller diameter:      | <b>8,51 mm</b>       |
| Materiał / Material:                   | <b>C45</b>           |
| Twardość / Hardness:                   | <b>47-52 HRC</b>     |


**Ważne:**

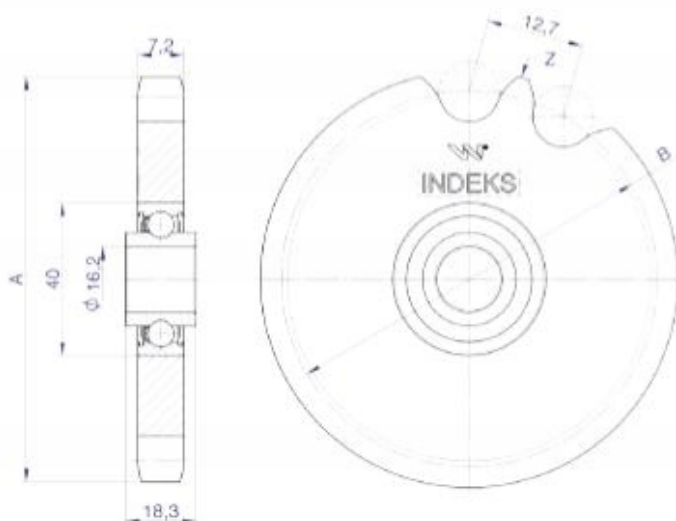
Tabela zawiera pełną gamę produktów, także produktów na specjalne zamówienie.

Wszystkie aktualnie dostępne produkty znajdziesz w systemie zamówień, o pozostałe należy pytać Opiekuna Handlowego.

Producent zastrzega sobie prawo do zmian i aktualizacji danych w karcie katalogowej bez uprzedniego informowania o zmianach.

**TABELA SPECYFIKACJI TECHNICZNEJ**

| INDEKS     | Z  | Podziałka      | A    | B     |
|------------|----|----------------|------|-------|
| W-N08B1-14 | 14 | 1/2" (12,7 mm) | 61,8 | 57,07 |
| W-N08B1-16 | 16 | 1/2" (12,7 mm) | 69,5 | 65,1  |



- 
- SW1214
  - 83783707

