

Dane aktualne na dzień: 17-05-2026 22:56

Link do produktu: <https://utih.pl/kolo-lancuchowe-z-22-1-fi-35-rozrzutnik-warynski-p-30469.html>



Koło łańcuchowe Z-22 1' fi-35 rozrzutnik WARYŃSKI

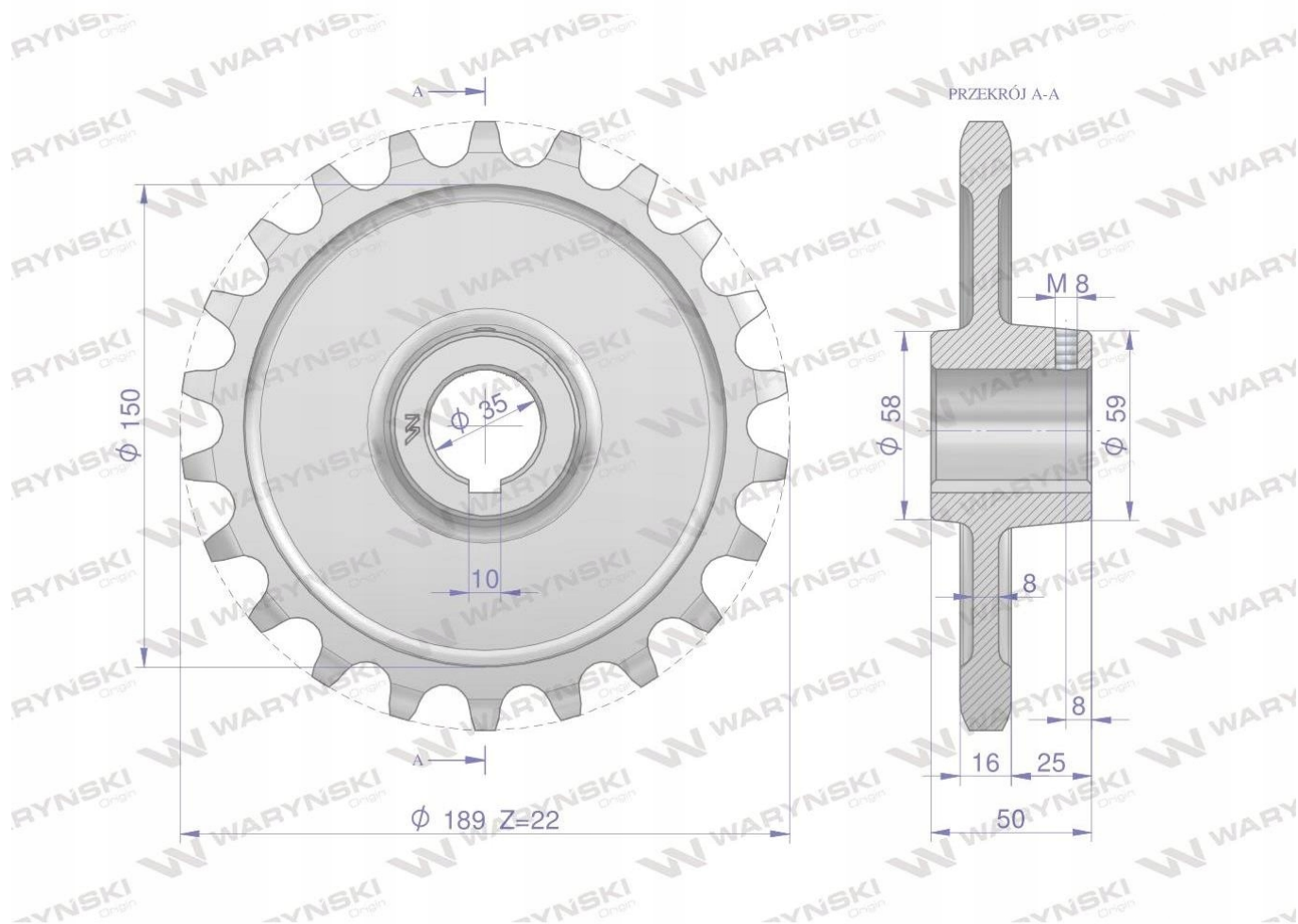
Cena	187,80 zł
Numer katalogowy	W-2213020820
Kod producenta	W-2213020820
Kod EAN	5902287128390
Waga produktu z opakowaniem jednostkowym	2.65
Numer katalogowy części	W-2213020820
EAN (GTIN)	5902287128390

Opis produktu

Koło łańcuchowe stalowe hartowane Z-22 1" fi-35 Rozrzutnik WARYŃSKI







'Koło łańcuchowe stalowe hartowane Z-22 1" Q35 Rozrzutnik WARYŃSKI.

Zwiększona odporność na ścieranie.

Hartowanie indukcyjne zębów sprawia, że koła mają dłuższą żywotność, są mniej odporne na ścieranie.

Proces ten odbywa się pod specjalnym nadzorem, dzięki czemu zapewnione są idealne parametry pieca oraz cieczy chłodzącej.

Wydłużona żywotność.

To zasługa dokładności wykonania uzębienia, podziałki oraz średnicy podziałowej, dzięki temu łańcuch współpracuje z kołem bez niepotrzebnych oporów.

Zapobiega to ścieraniu się rolek oraz rozciąganiu i uszkodzaniu się łańcuchów.

Zwiększona odporność na pęknięcie.

Wszystkie koła wykonane zostały z odpowiednio dobranego jednolitego materiału nie są łączone z piastą za pomocą spawów

Wykonanie z jednolitej bryły oraz miękki nieutwardzony rdzeń dodatkowo chronią przed pękaniem koła.

Idealna współpraca z łańcuchami Waryński.

Dokładne i powtarzalne odległości pomiędzy zębami powodują, że łańcuch idealnie układa się na kole, tym samym nie uszkadzając łańcucha.

Pamiętaj, aby stosować łańcuchy pewnych i sprawdzonych producentów

