

Dane aktualne na dzień: 27-04-2026 01:18

Link do produktu: <https://utih.pl/kolo-lancuchowe-stalowe-hart-z-14-1-fi-30-rozrzutnik-2219250030-warynski-p-37030.html>



Koło łańcuchowe stalowe hart. Z-14 1 fi-30 Rozrzutnik 2219250030 WARYŃSKI

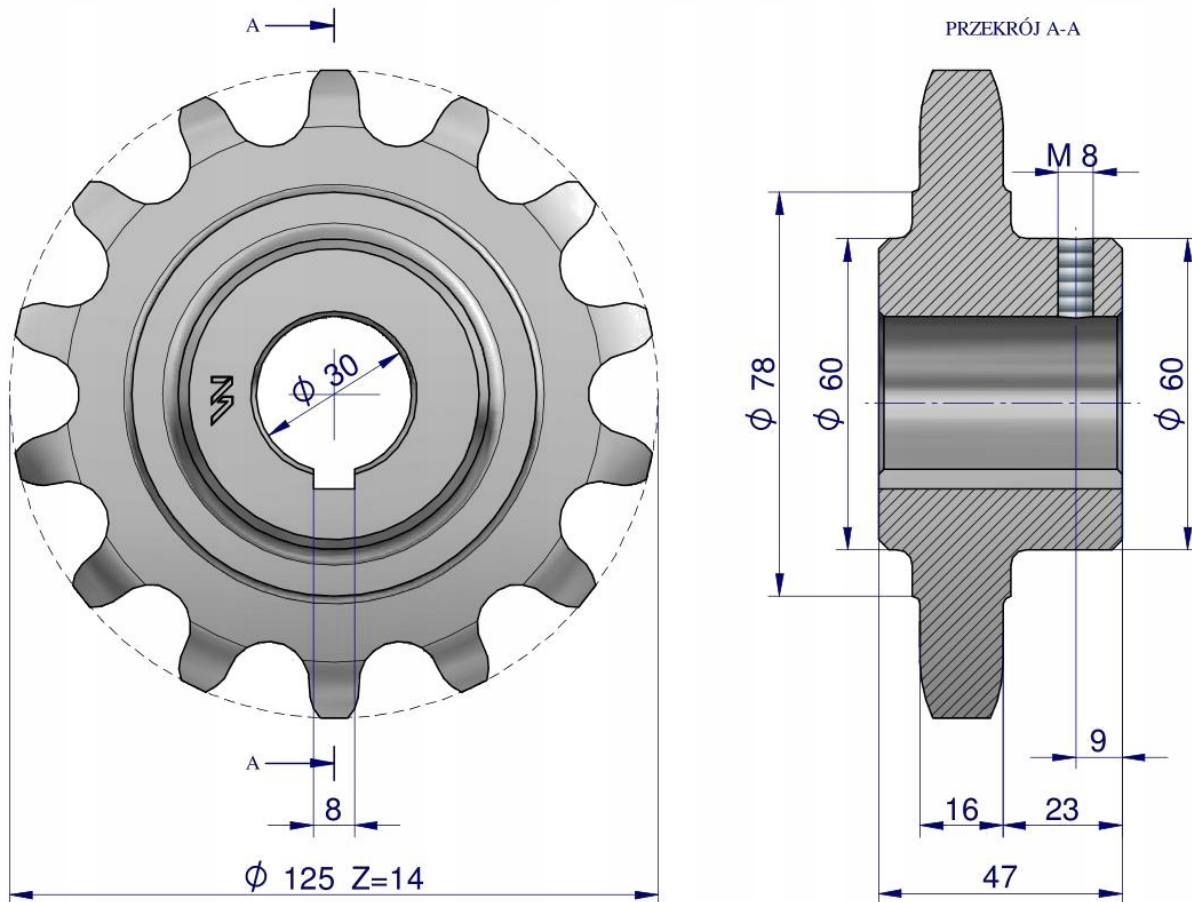
Cena	136,40 zł
Dostępność	Niedostępny
Numer katalogowy	W-2219100080
Kod producenta	W-2219100080
Kod EAN	5902287128451
Waga produktu z opakowaniem jednostkowym	1.6
Numer katalogowy części	W-2219100080
EAN (GTIN)	5902287128451
Numer katalogowy oryginału	W-2219100080

Opis produktu

Koło łańcuchowe stalowe hartowane Z-14 1" fi-30
Rozrzutnik 2219250030 WARYŃSKI [W-2219100080]







'Koło łańcuchowe stalowe hartowane Z-14 1" Q30 Rozrzutnik 2219250030 WARYŃSKI.

Zwiększona odporność na ścieranie.

Hartowanie indukcyjne zębów sprawia, że koła mają dłuższą żywotność, są mniej odporne na ścieranie.

Proces ten odbywa się pod specjalnym nadzorem, dzięki czemu zapewnione są idealne parametry pieca oraz cieczy chłodzącej.

Wydłużona żywotność.

To zasługa dokładności wykonania uzębienia, podziałki oraz średnicy podziałowej, dzięki temu łańcuch współpracuje z kołem bez niepotrzebnych oporów.

Zapobiega to ścieraniu się rolek oraz rozciąganiu i uszkodzaniu się łańcuchów.

Zwiększona odporność na pękanie.

Wszystkie koła wykonane zostały z odpowiednio dobranego jednolitego materiału nie są łączone z piastą za pomocą spawów

Wykonanie z jednolitej bryły oraz miękkiej nieutwardzonej rdzeń dodatkowo chronią przed pękaniem koła.

Idealna współpraca z łańcuchami Waryński.

Dokładne i powtarzalne odległości pomiędzy zębami powodują, że łańcuch idealnie układa się na kole, tym samym nie uszkodzając łańcucha.

Pamiętaj, aby stosować łańcuchy pewnych i sprawdzonych producentów



WARYNSKI Origin