

Dane aktualne na dzień: 17-05-2026 04:00

Link do produktu: <https://utih.pl/kolo-lancuchowe-hart-z18-34-fi-35-bizon-warynski-p-34107.html>



## Koło łańcuchowe hart. Z18 3/4 fi-35 Bizon WARYŃSKI

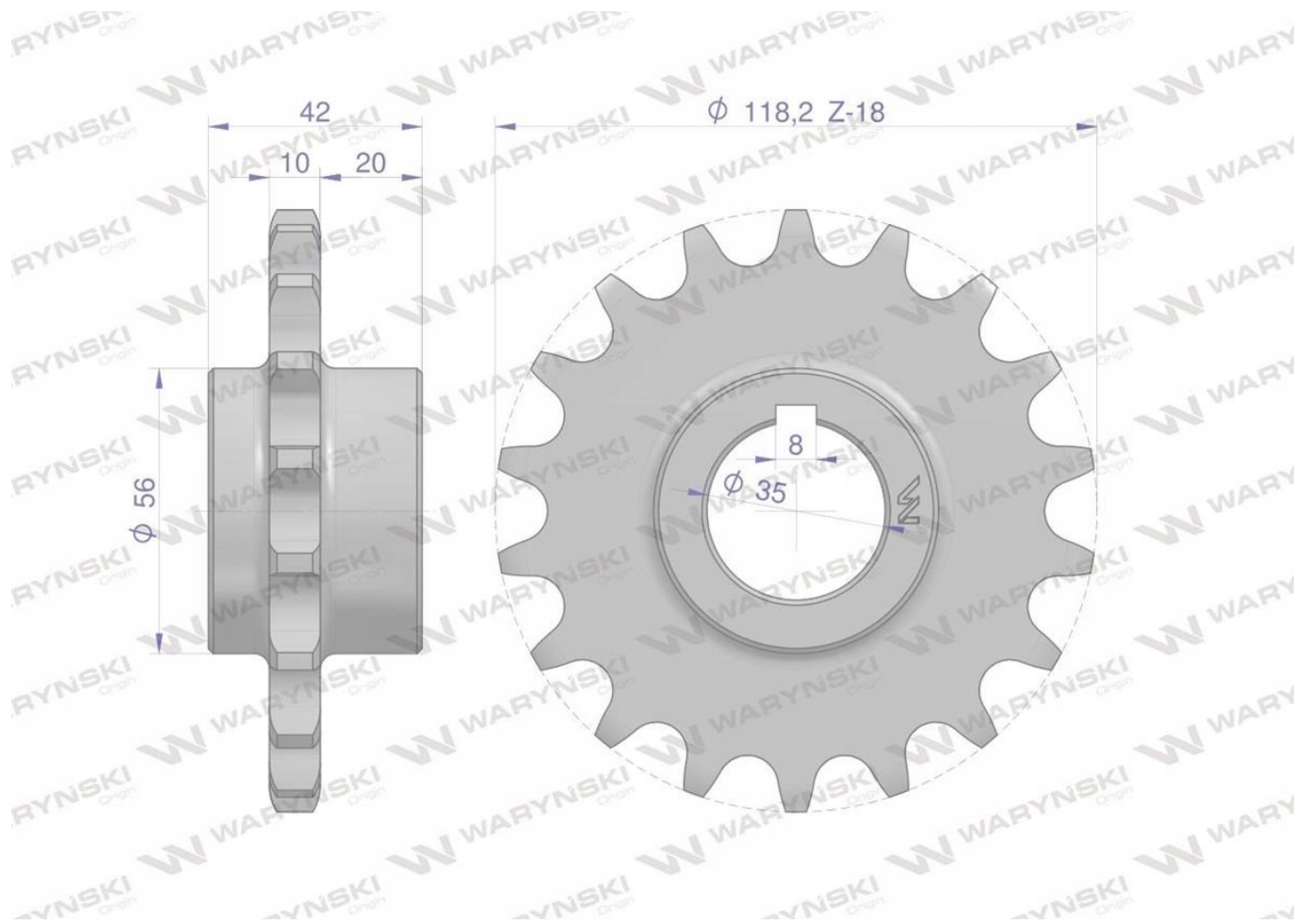
Cena	<b>99,10 zł</b>
Numer katalogowy	<b>W-5040020230</b>
Kod producenta	<b>W-5040020230</b>
Kod EAN	<b>5902287121162</b>
Waga produktu z opakowaniem jednostkowym	<b>0.97</b>
Numer katalogowy części	<b>W-5040020230</b>
EAN (GTIN)	<b>5902287121162</b>
Numer katalogowy oryginału	<b>5040020230</b>

### Opis produktu

Koło łańcuchowe stalowe hartowane Z-18 3/4 fi-35  
zastosowanie Bizon WARYŃSKI







**"Koło łańcuchowe stalowe hartowane Z-18 3/4 12B-1 fi-35 zastosowanie Bizon WARYŃSKI**

**Zwiększona odporność na ścieranie.**

**Hartowanie indukcyjne zębów sprawia, że koła mają dłuższą żywotność, są mniej podatne na ścieranie.**

**Proces ten odbywa się pod specjalnym nadzorem, dzięki czemu zapewnione są idealne parametry pieca oraz cieczy chłodzącej.**

**Wydłużona żywotność.**

**To zasługa dokładności wykonania uzębienia, podziałki oraz średnicy podziałkowej, dzięki temu łańcuch współpracuje z kołem bez niepotrzebnych oporów.**

**Zapobiega to rozciąganiu i uszkodzaniu się łańcuchów.**

**Zwiększona odporność pękanie.**

**Wszystkie koła wykonane zostały z odpowiednio dobranego jednolitego materiału nie są łączone z piastą za pomocą spawów**

**Wykonanie z jednolitej bryły oraz miękki nieutwardzony rdzeń dodatkowo chronią przed pękaniem koła.**

**Idealna współpraca z łańcuchami Waryński.**

**Dokładne i powtarzalne odległości pomiędzy zębami powodują, że łańcuch idealnie układa się na kole, tym samym nie uszkodzając łańcucha.**

**Pamiętaj, aby stosować łańcuchy pewnych i sprawdzonych producentów**



**WARYNSKI** Origin