

Dane aktualne na dzień: 17-05-2026 04:15

Link do produktu: <https://utih.pl/kolo-lancuchowe-hart-z-21-34-fi-35-bizon-warynski-p-34106.html>



Koło łańcuchowe hart Z-21 3/4 fi-35 Bizon WARYŃSKI

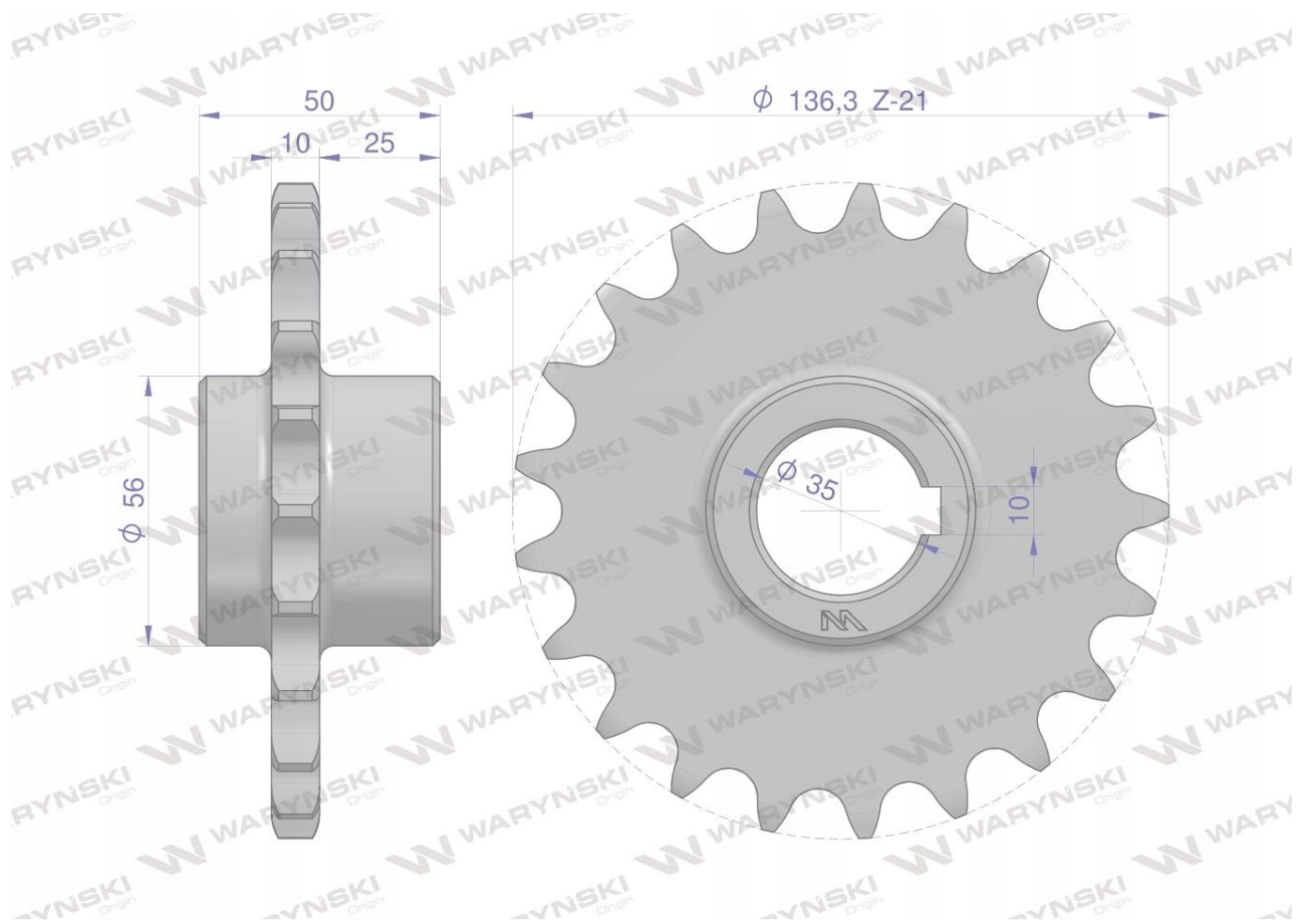
Cena	99,20 zł
Dostępność	Niedostępny
Numer katalogowy	W-5040020240
Kod producenta	W-5040020240
Kod EAN	5902287121155
Waga produktu z opakowaniem jednostkowym	1.32
Numer katalogowy części	W-5040020240
EAN (GTIN)	5902287121155
Numery katalogowe zamienników	5040020240
Numer katalogowy oryginału	W-5040020240

Opis produktu

Koło łańcuchowe stalowe hartowane Z-21 3/4 fi-35
5057020110 zastosowanie Bizon WARYŃSKI







''Koło łańcuchowe stalowe hartowane Z-21 3/4 12B-1 fi-35 5057020110 zastosowanie Bizon WARYŃSKI

Zwiększona odporność na ścieranie.

Hartowanie indukcyjne zębów sprawia, że koła mają dłuższą żywotność, są mniej podatne na ścieranie.

Proces ten odbywa się pod specjalnym nadzorem, dzięki czemu zapewnione są idealne parametry pieca oraz cieczy chłodzącej.

Wydłużona żywotność.

To zasługa dokładności wykonania uzębienia, podziałki oraz średnicy podziałkowej, dzięki temu łańcuch współpracuje z kołem bez niepotrzebnych oporów.

Zapobiega to rozciąganiu i uszkodzaniu się łańcuchów.

Zwiększona odporność pękanie.

Wszystkie koła wykonane zostały z odpowiednio dobranego jednolitego materiału nie są łączone z piastą za pomocą spawów

Wykonanie z jednolitej bryły oraz miękki nieutwardzony rdzeń dodatkowo chronią przed pękaniem koła.

Idealna współpraca z łańcuchami Waryński.

Dokładne i powtarzalne odległości pomiędzy zębami powodują, że łańcuch idealnie układa się na kole, tym samym nie uszkodzając łańcucha.

Pamiętaj, aby stosować łańcuchy pewnych i sprawdzonych producentów



WARYNSKI Origin