

Dane aktualne na dzień: 17-05-2026 04:15

Link do produktu: <https://utih.pl/kolo-lancuchowe-hart-z-20-58-fi-25-bizon-warynski-p-34101.html>



Koło łańcuchowe hart Z-20 5/8 fi-25 Bizon WARYŃSKI

Cena	132,30 zł
Dostępność	Niedostępny
Numer katalogowy	W-5052200150
Kod producenta	W-5052200150
Kod EAN	5902287121100
Numer katalogowy oryginału	5052200150
Waga produktu z opakowaniem jednostkowym	1.25
Numer katalogowy części	W-5052200150
EAN (GTIN)	5902287121100

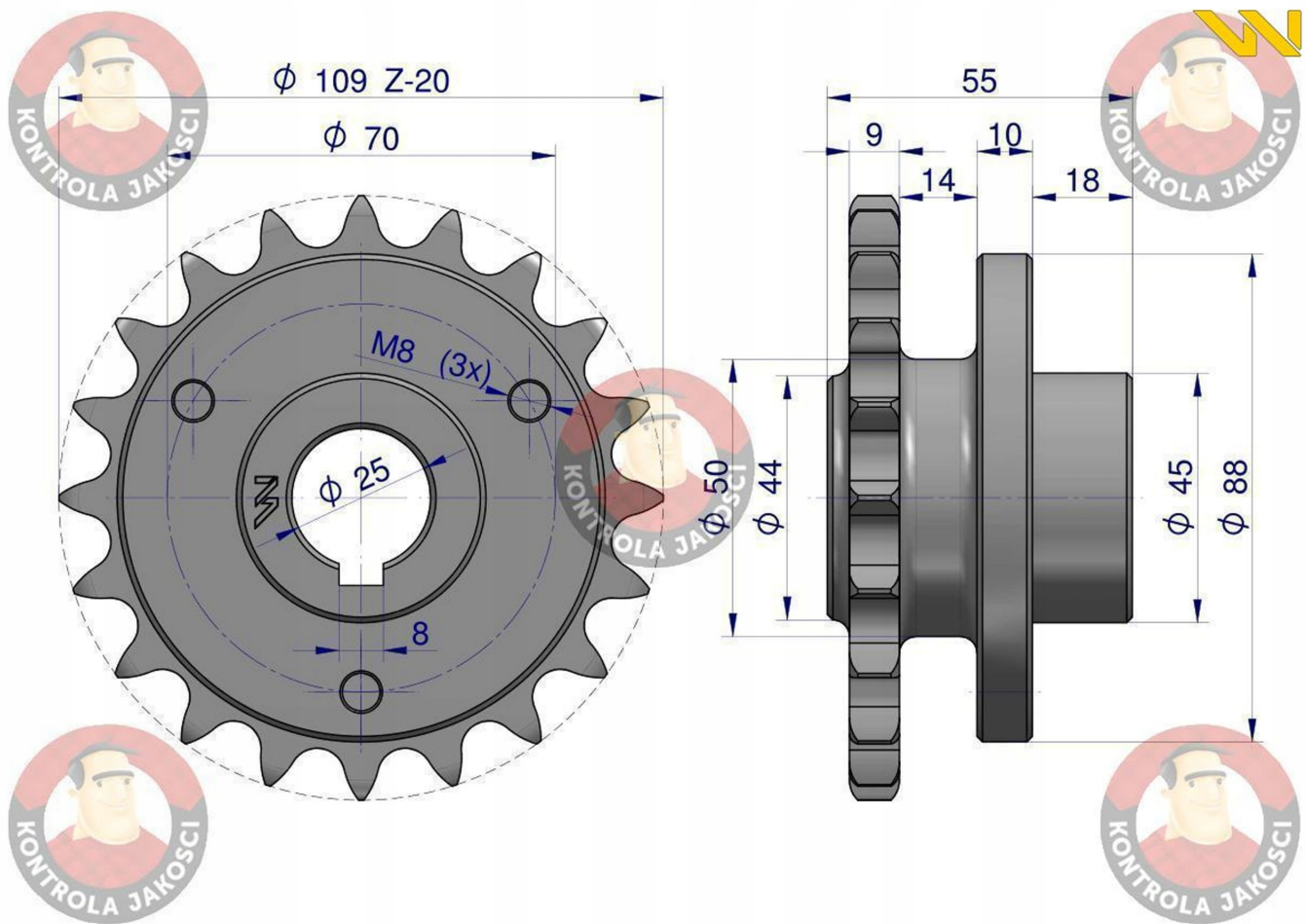
Opis produktu

Koło łańcuchowe stalowe hartowane Z-20 5/8 fi-25
zastosowanie Bizon WARYŃSKI









'Koło łańcuchowe stalowe hartowane Z-20 5/8 10B-1 fi-25 zastosowanie Bizon WARYŃSKI

Zwiększona odporność na ścieranie.

Hartowanie indukcyjne zębów sprawia, że koła mają dłuższą żywotność, są mniej podatne na ścieranie.

Proces ten odbywa się pod specjalnym nadzorem, dzięki czemu zapewnione są idealne parametry pieca oraz cieczy chłodzącej.

Wydłużona żywotność.

To załuga dokładności wykonania uzębienia, podziałki oraz średnicy podziałkowej, dzięki temu łańcuch współpracuje z kołem bez niepotrzebnych oporów.

Zapobiega to rozciąganiu i uszkodzaniu się łańcuchów.

Zwiększona odporność pęknięcie.

Wszystkie koła wykonane zostały z odpowiednio dobranego jednolitego materiału nie są łączone z piastą za pomocą spawów

Wykonanie z jednolitej bryły oraz miękki nieutwardzony rdzeń dodatkowo chronią przed pękaniem koła.

Idealna współpraca z łańcuchami Waryński.

Dokładne i powtarzalne odległości pomiędzy zębami powodują, że łańcuch idealnie układa się na kole, tym samym nie uszkodzając łańcucha.

Pamiętaj, aby stosować łańcuchy pewnych i sprawdzonych producentów

