

Dane aktualne na dzień: 17-05-2026 04:00

Link do produktu: <https://utih.pl/kolo-lancuchowe-hart-z-18-34-fi52-bizon-warynski-p-32290.html>



Koło łańcuchowe hart. Z-18 3/4 fi52 Bizon WARYŃSKI

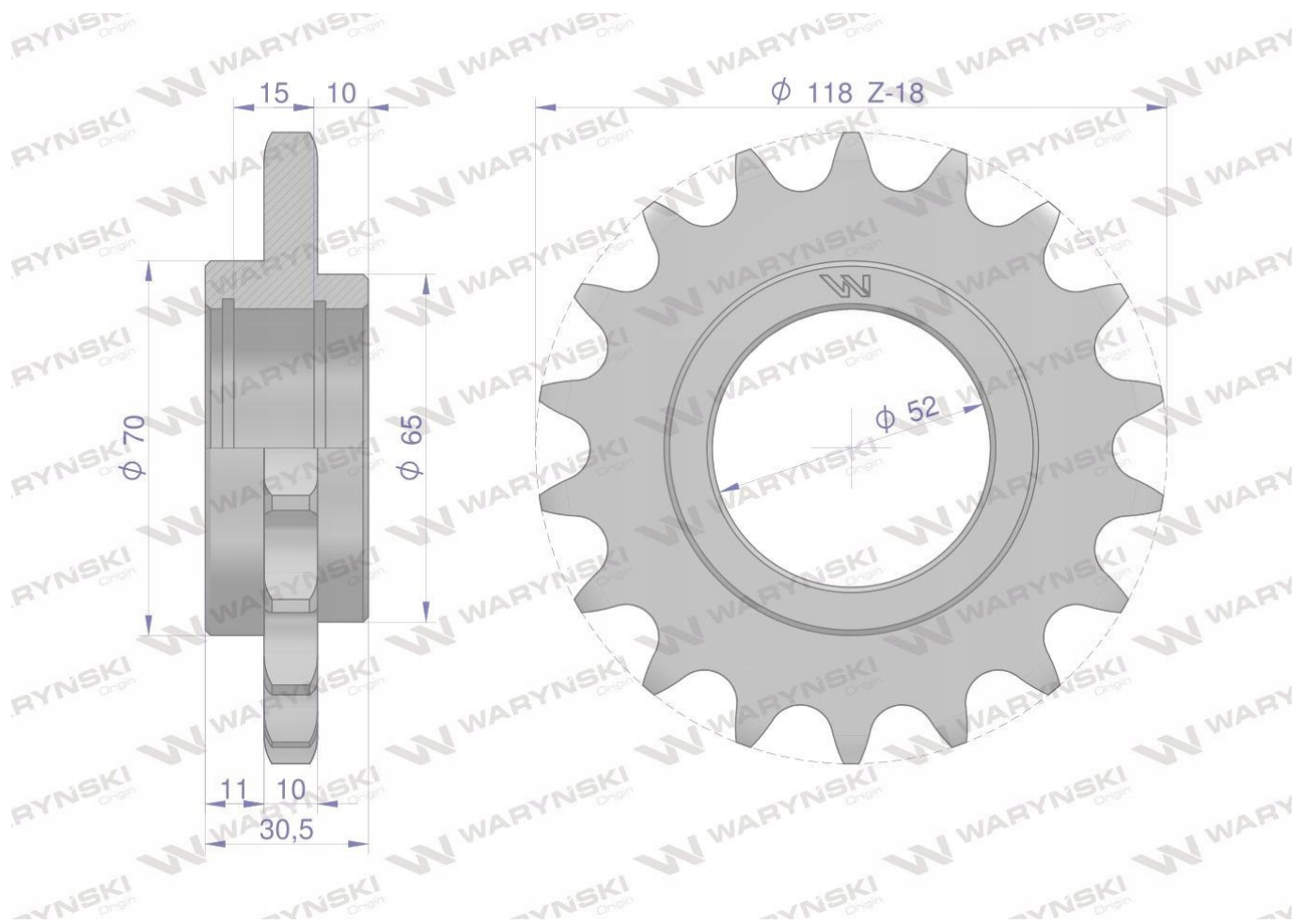
Cena	132,30 zł
Dostępność	Niedostępny
Numer katalogowy	W-5040010320
Kod producenta	W-5040010320
Kod EAN	5902287121179
Waga produktu z opakowaniem jednostkowym	0.75
Numer katalogowy części	W-5040010320
EAN (GTIN)	5902287121179
Numer katalogowy oryginału	5040010320

Opis produktu

Koło łańcuchowe stalowe hartowane Z-18 3/4 fi-52
zastosowanie Bizon WARYŃSKI







'Koło łańcuchowe stalowe hartowane Z-18 3/4 12B-1 fi-52 zastosowanie Bizon WARYŃSK.

Zwiększona odporność na ścieranie.

Hartowanie indukcyjne zębów sprawia, że koła mają dłuższą żywotność, są mniej podatne na ścieranie.

Proces ten odbywa się pod specjalnym nadzorem, dzięki czemu zapewnione są idealne parametry pieca oraz cieczy chłodzącej.

Wydłużona żywotność.

To zasługa dokładności wykonania uzębienia, podziałki oraz średnicy podziałkowej, dzięki temu łańcuch współpracuje z kołem bez niepotrzebnych oporów.

Zapobiega to rozciąganiu i uszkodzaniu się łańcuchów.

Zwiększona odporność pękanie.

Wszystkie koła wykonane zostały z odpowiednio dobranego jednolitego materiału nie są łączone z piastą za pomocą spawów

Wykonanie z jednolitej bryły oraz miękki nieutwardzony rdzeń dodatkowo chronią przed pękaniem koła.

Idealna współpraca z łańcuchami Waryński.

Dokładne i powtarzalne odległości pomiędzy zębami powodują, że łańcuch idealnie układa się na kole, tym samym nie uszkodzając łańcucha.

Pamiętaj, aby stosować łańcuchy pewnych i sprawdzonych producentów



WARYNSKI Origin