

Dane aktualne na dzień: 17-05-2026 04:00

Link do produktu: <https://utih.pl/kolo-lancuchowe-hart-z-15-34-fi-35-bizon-warynski-p-34105.html>



## Koło łańcuchowe hart Z-15 3/4 fi-35 Bizon WARYŃSKI

Cena **108,20 zł**

Numer katalogowy **W-5040020250**

Kod producenta **W-5040020250**

Kod EAN **5902287121148**

Numery katalogowe zamienników **5040020250**

Waga produktu z opakowaniem  
jednostkowym **0.85**

Numer katalogowy części **W-5040020250**

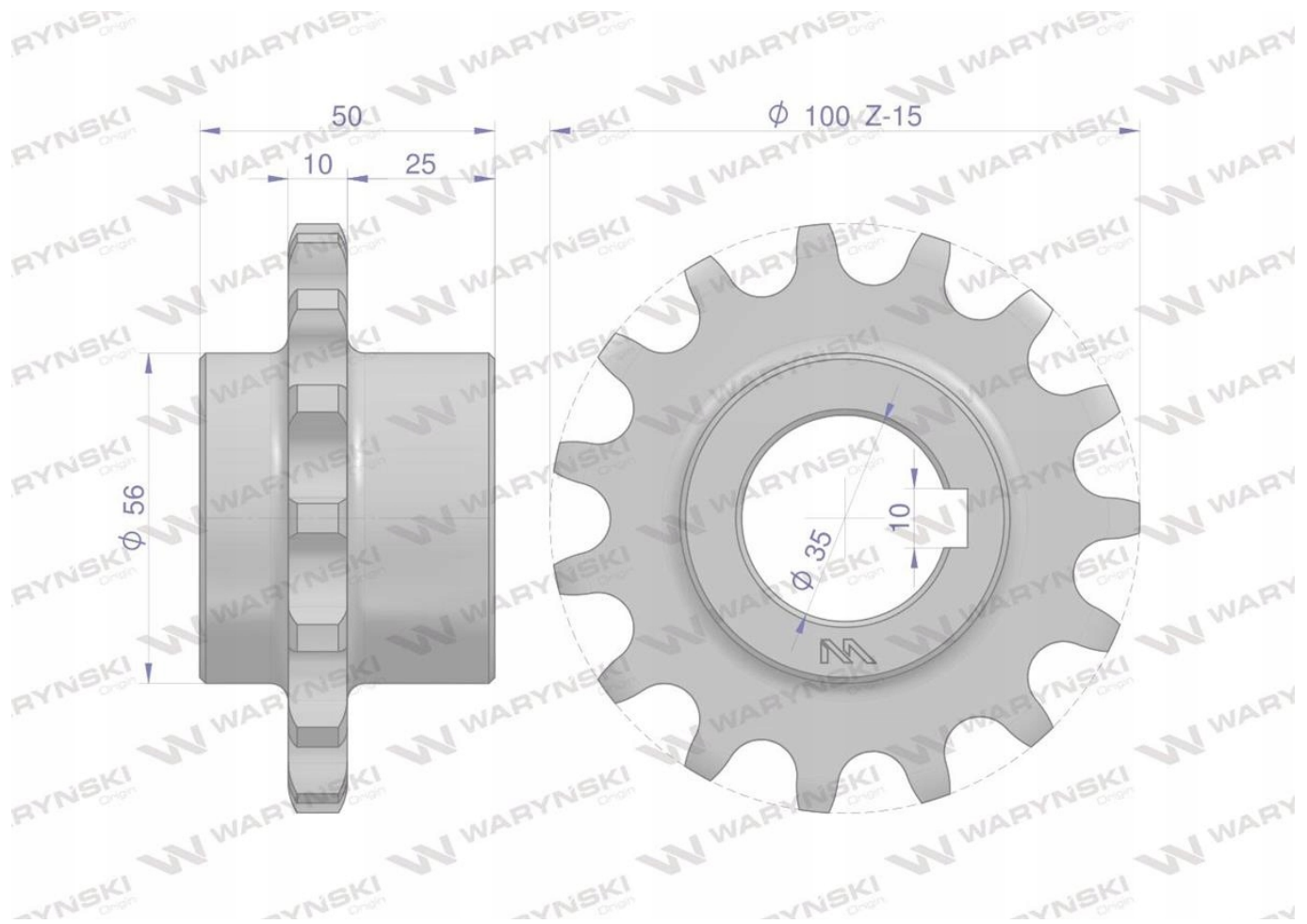
EAN (GTIN) **5902287121148**

### Opis produktu

Koło łańcuchowe stalowe hartowane Z-15 3/4 fi-35  
zastosowanie Bizon WARYŃSKI







### **Koło łańcuchowe stalowe hartowane Z-15 3/4 12B-1 fi-35 zastosowanie Bizon WARYŃSKI**

#### **Zwiększona odporność na ścieranie.**

Hartowanie indukcyjne zębów sprawia, że koła mają dłuższą żywotność, są mniej podatne na ścieranie.

Proces ten odbywa się pod specjalnym nadzorem, dzięki czemu zapewnione są idealne parametry pieca oraz cieczy chłodzącej.

#### **Wydłużona żywotność.**

To zasługa dokładności wykonania uzębienia, podziałki oraz średnicy podziałkowej, dzięki temu łańcuch współpracuje z kołem bez niepotrzebnych oporów.

Zapobiega to rozciąganiu i uszkodzaniu się łańcuchów.

#### **Zwiększona odporność pękanie.**

Wszystkie koła wykonane zostały z odpowiednio dobranego jednolitego materiału nie są łączone z piastą za pomocą spawów

Wykonanie z jednolitej bryły oraz miękkiej nieutwardzonej rdzeń dodatkowo chronią przed pękaniem koła.

#### **Idealna współpraca z łańcuchami Waryński.**

Dokładne i powtarzalne odległości pomiędzy zębami powodują, że łańcuch idealnie układa się na kole, tym samym nie uszkodzając łańcucha.

Pamiętaj, aby stosować łańcuchy pewnych i sprawdzonych producentów



**WARYNSKI** Origin