

Dane aktualne na dzień: 17-05-2026 04:15

Link do produktu: <https://utih.pl/kolo-lancuchowe-hart-z-11-34-fi25-bizon-warynski-p-32288.html>



## Koło łańcuchowe hart. Z-11 3/4 fi25 Bizon WARYŃSKI

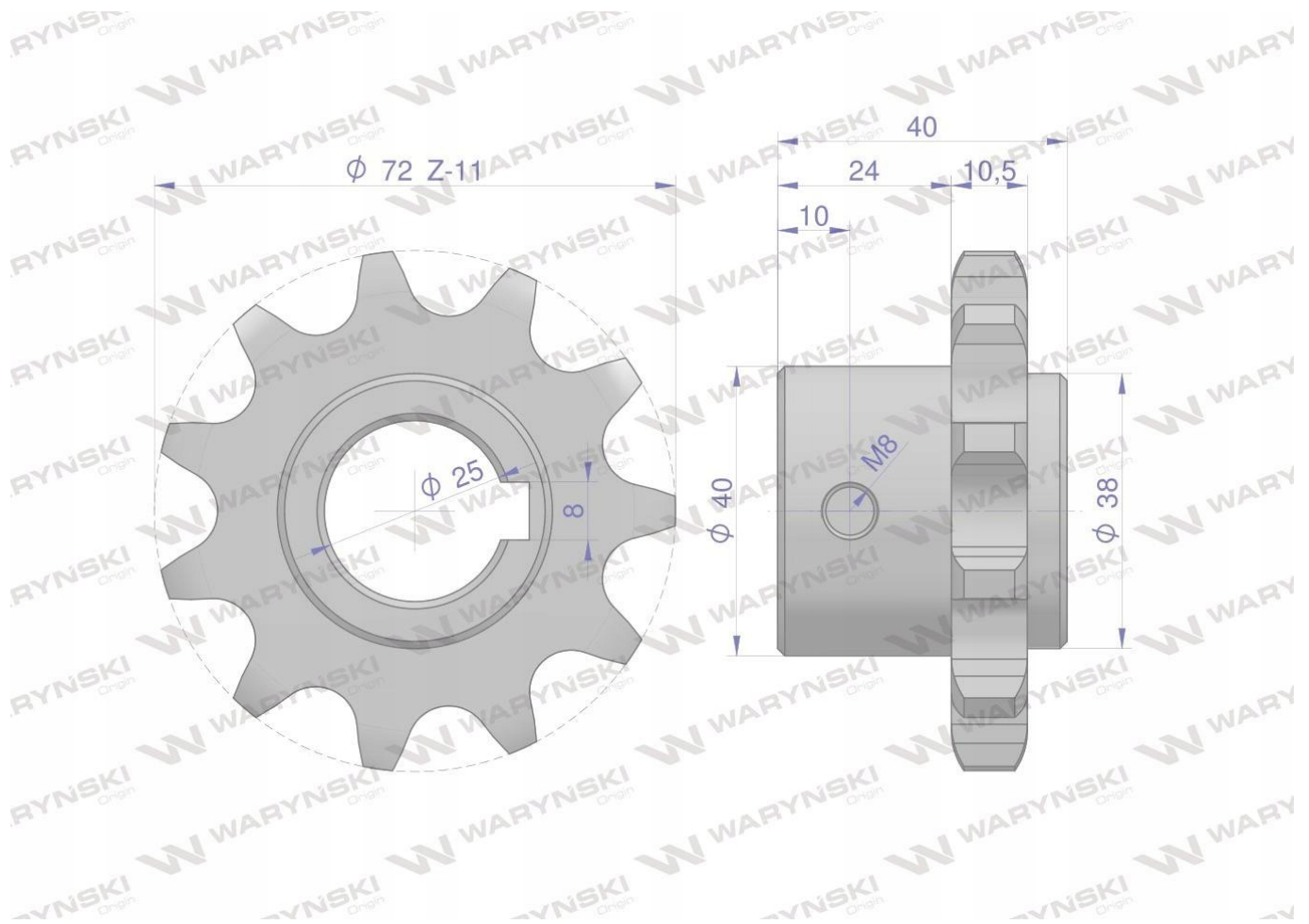
Cena	<b>96,90 zł</b>
Numer katalogowy	<b>W-5056030140</b>
Kod producenta	<b>W-5056030140</b>
Kod EAN	<b>5902287121094</b>
Numery katalogowe zamienników	<b>W-5056030140</b>
Waga produktu z opakowaniem jednostkowym	<b>0.35</b>
Numer katalogowy części	<b>5056030140</b>
EAN (GTIN)	<b>5902287121094</b>

### Opis produktu

Koło łańcuchowe stalowe hartowane Z-11 3/4 fi-25  
zastosowanie Bizon WARYŃSKI







**'Koło łańcuchowe stalowe hartowane Z-11 3/4 12B-1 fi-25 zastosowanie Bizon WARYŃSKI**

**Zwiększona odporność na ścieranie.**

**Hartowanie indukcyjne zębów sprawia, że koła mają dłuższą żywotność, są mniej podatne na ścieranie.**

**Proces ten odbywa się pod specjalnym nadzorem, dzięki czemu zapewnione są idealne parametry pieca oraz cieczy chłodzącej.**

**Wydłużona żywotność.**

**To zasługa dokładności wykonania uzębienia, podziałki oraz średnicy podziałkowej, dzięki temu łańcuch współpracuje z kołem bez niepotrzebnych oporów.**

**Zapobiega to rozciąganiu i uszkodzaniu się łańcuchów.**

**Zwiększona odporność pękanie.**

**Wszystkie koła wykonane zostały z odpowiednio dobranego jednolitego materiału nie są łączone z piastą za pomocą spawów**

**Wykonanie z jednolitej bryły oraz miękki nieutwardzony rdzeń dodatkowo chronią przed pękaniem koła.**

**Idealna współpraca z łańcuchami Waryński.**

**Dokładne i powtarzalne odległości pomiędzy zębami powodują, że łańcuch idealnie układa się na kole, tym samym nie uszkodzając łańcucha.**

**Pamiętaj, aby stosować łańcuchy pewnych i sprawdzonych producentów**



**WARYNSKI** Origin