

Link do produktu: <https://utih.pl/kolano-rura-laczeniowa-tlumika-jd-inox-warynski-p-26844.html>



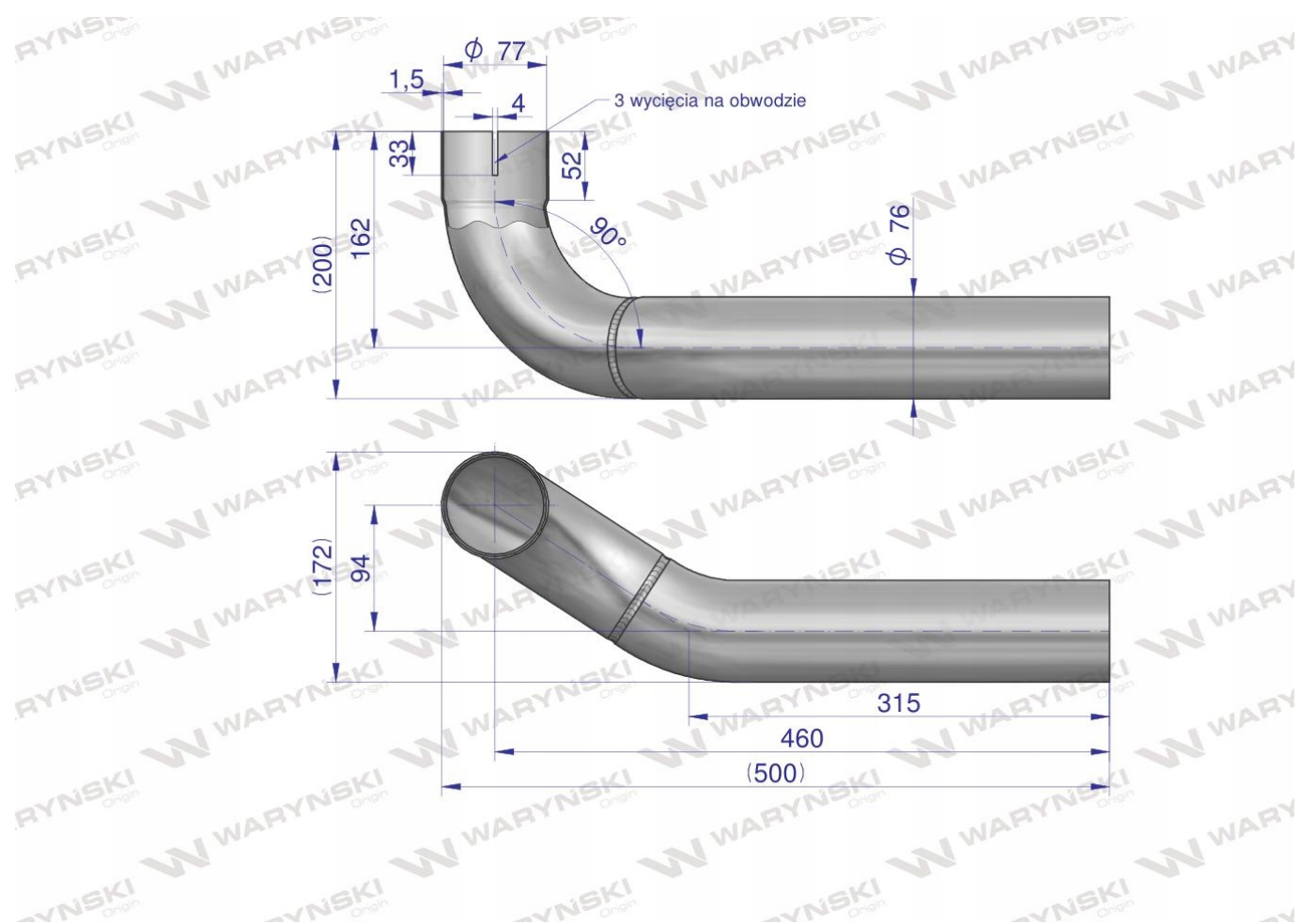
Kolano rura łączeniowa tłumika JD INOX WARYŃSKI

Cena	294,80 zł
Numer katalogowy	L168524.1W
Kod producenta	L168524.1W
Kod EAN	5902287188493
Numery katalogowe zamienników	L168524W
Waga produktu z opakowaniem jednostkowym	1.8
Numer katalogowy części	L168524.1W
EAN (GTIN)	5902287188493

Opis produktu

Kolano rura łączeniowa tłumika INOX AL155688. AL164277 John Deere WARYŃSKI







Origin
WARYNSKI

Współpracuje z:

- **AL155806 - tłumik**
- **AL155688 - tłumik**
- **L169967 - kolano**