

Dane aktualne na dzień: 18-05-2026 04:54

Link do produktu: <https://utih.pl/kolano-hydrauliczne-calowe-bb-12-bsp-xw-warynski-p-29101.html>



Kolano hydrauliczne calowe BB 1/2' BSP XW WARYŃSKI

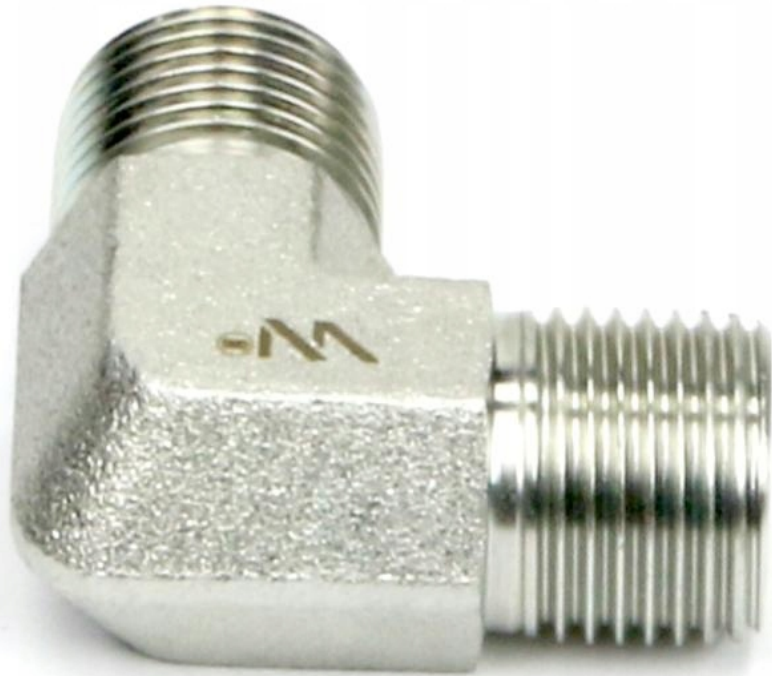
Cena	15,70 zł
Numer katalogowy	W-5605050808
Kod producenta	W-5605050808
Kod EAN	5902287193480
Waga produktu z opakowaniem jednostkowym	0.75
Numer katalogowy części	W-5605050808
EAN (GTIN)	5902287193480

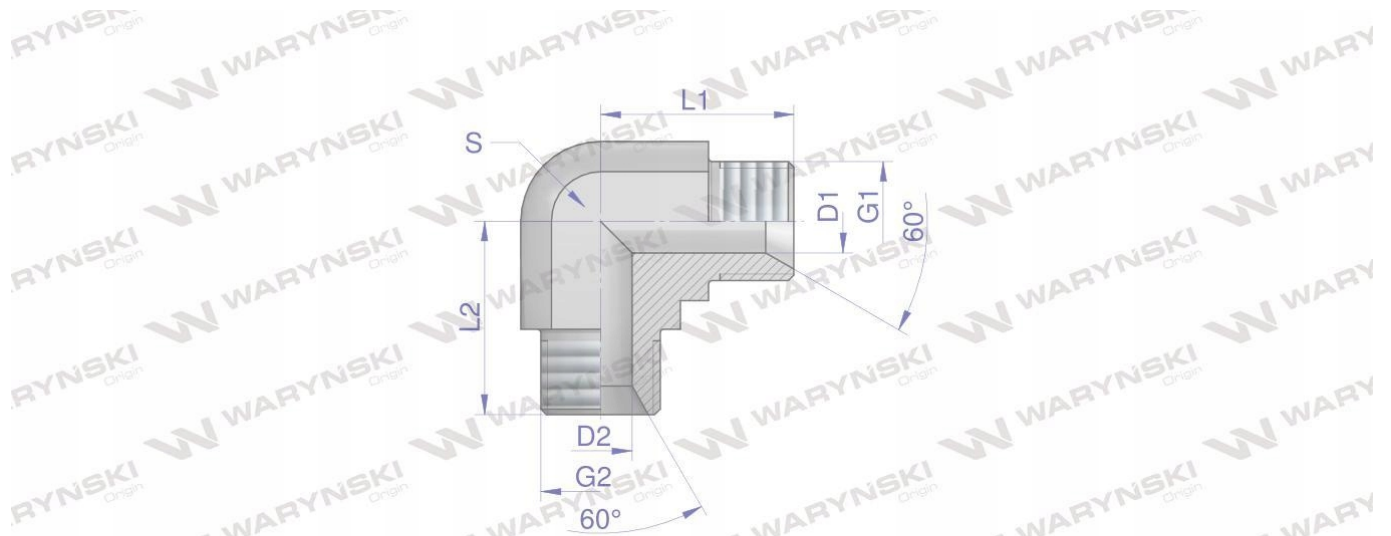
Opis produktu

Kolanko hydrauliczne calowe BB 1/2" BSP (XW) Waryński









Indeks	G1	G2	L1	L2	D1	D2	S
	BSPP	BSPP	mm	mm	mm	mm	mm
W-5605050202	1/8"-28	1/8"-28	20,0	20,0	3,5	3,5	11
W-5605050404	1/4"-19	1/4"-19	27,0	27,0	4,7	4,7	14
W-5605050606	3/8"-19	3/8"-19	29,0	29,0	9,0	9,0	19
W-5605050808	1/2"-14	1/2"-14	34,0	34,0	11,1	11,1	22
W-5605051212	3/4"-14	3/4"-14	43,0	43,0	16,7	16,7	27
W-5605051616	1"-11	1"-11	48,0	48,0	22,0	22,0	33
W-5605052020	1 1/4"-11	1 1/4"-11	52,3	52,3	28,6	28,6	41

Kolanko hydrauliczne calowe BB 1/2" BSP (XW) Waryński. Elementy złączne zostały zaprojektowane i wykonane zgodnie z obowiązującymi normami, które szczegółowo opisują wymagania jakościowe i wymiarowe. Są kompatybilne z elementami złącznymi innych renomowanych producentów hydrauliki siłowej.

