

Dane aktualne na dzień: 18-05-2026 04:54

Link do produktu: <https://utih.pl/kolano-hydrauliczne-calowe-ab-716-unf-warynski-p-29113.html>



## Kolano hydrauliczne calowe AB 7/16' UNF WARYŃSKI

Cena	<b>15,70 zł</b>
Numer katalogowy	<b>W-5825250404</b>
Kod producenta	<b>W-5825250404</b>
Kod EAN	<b>5902287191509</b>
Waga produktu z opakowaniem jednostkowym	<b>0.02</b>
Numer katalogowy części	<b>W-5825250404</b>
EAN (GTIN)	<b>5902287191509</b>

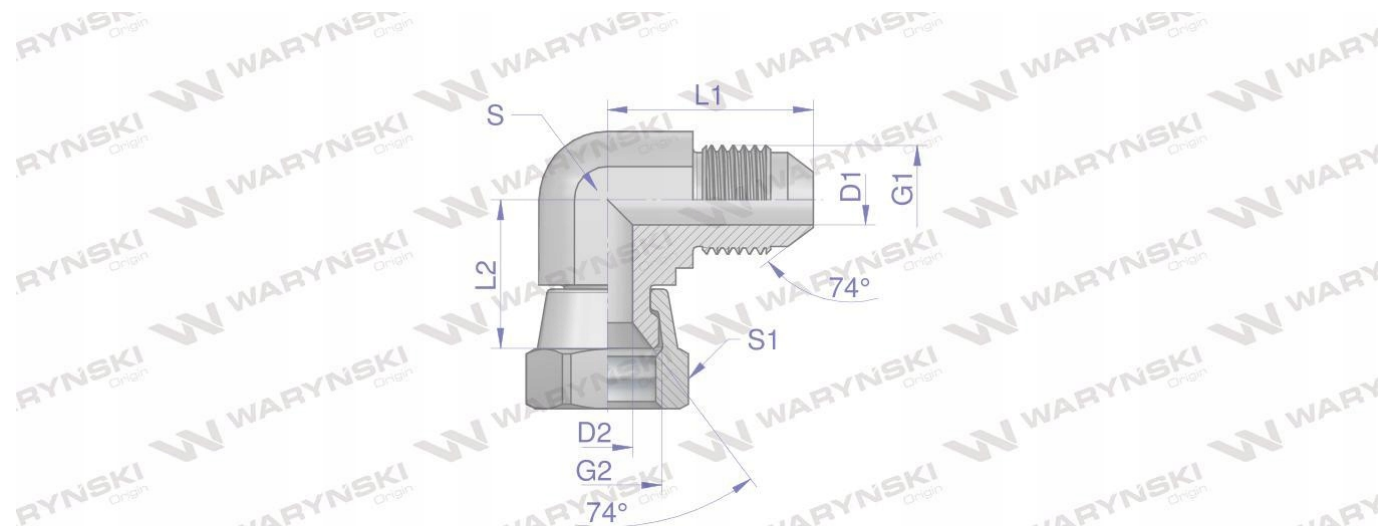
### Opis produktu

Kolanko hydrauliczne calowe AB 7/16" UNF (JIC) Waryński









Indeks	G1	G2	L1	L2	D1	D2	S	S1		
	UNF	UNF	mm	mm	mm	mm	mm	cale	mm	cale
W-5825250404	7/16"-20	7/16"-20	22,61	16,66	4,37	4,37	11	7/16"	14	9/16"
W-5825250505	1/2"-20	1/2"-20	24,13	17,40	5,94	5,94	14	9/16"	17	5/8"
W-5825250606	9/16"-18	9/16"-18	26,92	22,22	7,54	7,54	14	9/16"	19	11/16"
W-5825250808	3/4"-16	3/4"-16	31,75	24,33	9,93	9,93	19	3/4"	22	7/8"
W-5825251010	7/8"-14	7/8"-14	36,83	28,45	12,29	12,29	22	7/8"	27	1"
W-5825251212	1 1/16"-12	1 1/16"-12	42,16	30,18	15,47	15,47	27	1 1/16"	32	1 1/4"

**Kolanko hydrauliczne calowe AB 7/16" UNF (JIC) Waryński. Elementy złączne zostały zaprojektowane i wykonane zgodnie z obowiązującymi normami, które szczegółowo opisują wymagania jakościowe i wymiarowe. Są kompatybilne z elementami złącznymi innych renomowanych producentów hydrauliki siłowej.**

