

Dane aktualne na dzień: 17-05-2026 15:37

Link do produktu: <https://utih.pl/kolano-hydrauliczne-calowe-ab-38-bsp-warynski-p-29120.html>



Kolano hydrauliczne calowe AB 3/8' BSP WARYŃSKI

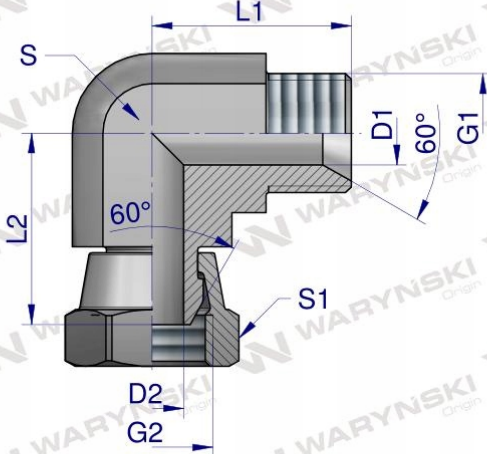
Cena	18,20 zł
Numer katalogowy	W-5805050606
Kod producenta	W-5805050606
Kod EAN	5902287191349
Waga produktu z opakowaniem jednostkowym	0.1
Numer katalogowy części	W-5805050606
EAN (GTIN)	5902287191349
Numer katalogowy oryginału	W-5805050606

Opis produktu

Kolanko hydrauliczne calowe AB 3/8" BSP Waryński







Indeks	G1	G2	L1	L2	D1	D2	S	S1
	BSPP	BSPP	mm	mm	mm	mm	mm	mm
W-5805050202	1/8"-28	1/8"-28	22,5	22,5	3,5	3,5	11	14
W-5805050404	1/4"-19	1/4"-19	27,0	23,8	4,7	4,7	14	19
W-5805050606	3/8"-19	3/8"-19	29,0	28,2	7,9	7,5	19	22
W-5805050808	1/2"-14	1/2"-14	35,0	33,6	11,1	11,1	22	27
W-5805051212	3/4"-14	3/4"-14	43,0	37,9	16,7	16,7	27	32
W-5805051616	1"-11	1"-11	47,0	44,0	22,2	22,2	33	41
W-5805052020	1 1/4"-11	1 1/4"-11	52,3	50,0	28,6	26,0	41	50
W-5805052424	1 1/2"-11	1 1/2"-11	60,5	53,3	33,3	33,3	48	55

Kolanko hydrauliczne calowe AB 3/8" BSP Waryński. Elementy łączne zostały zaprojektowane i wykonane zgodnie z obowiązującymi normami, które szczegółowo opisują wymagania jakościowe i wymiarowe. Są kompatybilne z elementami łącznymi innych renomowanych producentów hydrauliki siłowej.



WARYŃSKI Origin