

Dane aktualne na dzień: 17-05-2026 10:44

Link do produktu: <https://utih.pl/kolanko-hydrauliczne-metryczne-ab-m26x15-warynski-p-30160.html>



Kolanko hydrauliczne metryczne AB M26x1.5 WARYŃSKI

Cena	26,40 zł
Numer katalogowy	W-5811151826
Kod producenta	W-5811151826
Kod EAN	5902287191431
Waga produktu z opakowaniem jednostkowym	0.2
Numer katalogowy części	W-5811151826
EAN (GTIN)	5902287191431

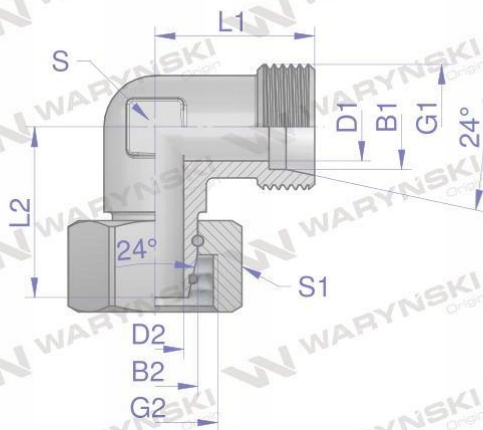
Opis produktu

Kolanko hydrauliczne metryczne AB M26x1.5 18L (XEVW)
Waryński









Indeks	G1/G2	L1	L2	D1	D2	S	S1	B1/B2
	METRYCZNY	mm	mm	mm	mm	mm	mm	mm
W-5811150612	M12X1.5	19,0	25,0	4,0	3,0	12	14	6
W-5811150814	M14X1,5	21,0	25,5	6,0	4,0	12	17	8
W-5811151016	M16X1.5	22,0	27,0	8,0	6,0	14	19	10
W-5811151218	M18X1.5	24,0	28,5	10,0	7,5	17	22	12
W-5811151522	M22X1.5	28,0	32,5	12,0	10,0	19	27	15
W-5811151826	M26X1.5	31,0	33,5	15,0	12,5	24	32	18
W-5811152230	M30X2	35,0	37,0	19,0	17,0	27	36	22
W-5811152836	M36X2	38,0	40,0	24,0	22,0	36	41	28
W-5811153545	M45X2	45,0	51,0	30,0	28,0	41	50	35
W-5811154252	M52X2	51,0	56,5	36,0	34,0	50	60	42

Kolanko hydrauliczne metryczne AB M26x1.5 18L (XEVW) Waryński. Elementy złączne zostały zaprojektowane i wykonane zgodnie z obowiązującymi normami, które szczegółowo opisują wymagania jakościowe i wymiarowe. Są kompatybilne z elementami złącznymi innych renomowanych producentów hydrauliki siłowej.



WARYŃSKI

Origin