

Link do produktu: <https://utih.pl/kolanko-hydrauliczne-lukowe-ab-m16x15-10l-xevw-warynski-p-40340.html>

## Kolanko hydrauliczne łukowe AB M16x1.5 10L (XEVW) WARYŃSKI



Cena	<b>17,70 zł</b>
Numer katalogowy	<b>W-5811151016-L</b>
Kod producenta	<b>W-5811151016-L</b>
Kod EAN	<b>5902287213904</b>
Waga produktu z opakowaniem jednostkowym	<b>0.3</b>
Numer katalogowy części	<b>W-5811151016-L</b>
EAN (GTIN)	<b>5902287213904</b>

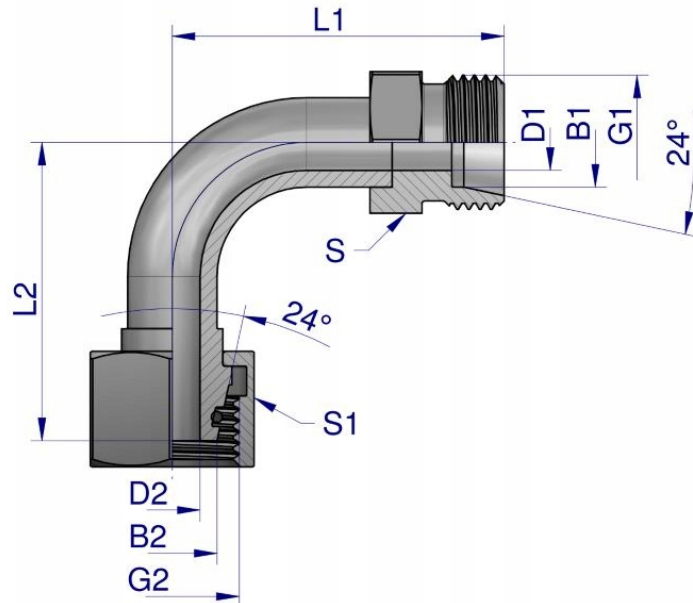
### Opis produktu

Kolanko hydrauliczne metryczne łukowe AB M16x1.5 10L (XEVW) Waryński ( sprzedawane po 5 ) [W-5811151016-L]









Indeks	G1	G2	L1	L2	D1	D2	S	S1	B1	B2
	METRYCZNY	METRYCZNY	mm	mm	mm	mm	mm	mm	mm	mm
W-5811150612-L	M12X1.5	M12X1.5	32,0	31,0	3,0	3,0	12	14	6	6
W-5811150814-L	M14X1.5	M14X1.5	36,0	35,0	4,0	4,0	14	17	8	8
W-5811151016-L	M16X1.5	M16X1.5	40,0	38,7	6,0	6,0	17	19	10	10
W-5811151218-L	M18X1.5	M18X1.5	44,5	40,0	7,5	7,5	19	22	12	12
W-5811151512-L	M18x1,5	M22X1.5	48,0	45,0	7,5	7,5	19	27	12	15
W-5811151522-L	M22X1.5	M22X1.5	48,0	45,0	10,0	10,0	24	27	15	15
W-5811152020-L	M20X1.5	M20X1.5	65,0	60,0	10,0	10,0	27	27	17	12

**Kolanko hydrauliczne metryczne łukowe AB M16x1.5 10L (XEVW) Waryński. Elementy złączne zostały zaprojektowane i wykonane zgodnie z obowiązującymi normami, które szczegółowo opisują wymagania jakościowe i wymiarowe. Są kompatybilne z elementami złącznymi innych renomowanych producentów hydrauliki siłowej.**

**Gwint: Metryczny**

**Rodzaj: Kolanko AB XEVW ŁUKOWE**

**Gwint A wewnętrzny: M16x1.5 10L**

**Gwint B zewnętrzny: M16x1.5 10L**

A581115-10-16; TN119-10L; 80052015; KLABMK9016/16; 080050015; W-5811151016

