

Dane aktualne na dzień: 17-05-2026 20:56

Link do produktu: <https://utih.pl/klucz-typu-t-ze-spinnerem-torx-t45-warynski-p-27211.html>



Klucz typu T ze spinnerem TORX T45 WARYŃSKI

Cena	38,40 zł
Numer katalogowy	WMK154
Kod producenta	WMK154
Kod EAN	5902287165890
Liczba elementów	pojedyncze
Waga produktu z opakowaniem jednostkowym	0.25
Marka	Waryński
Kod producenta	WMK154
EAN (GTIN)	5902287165890

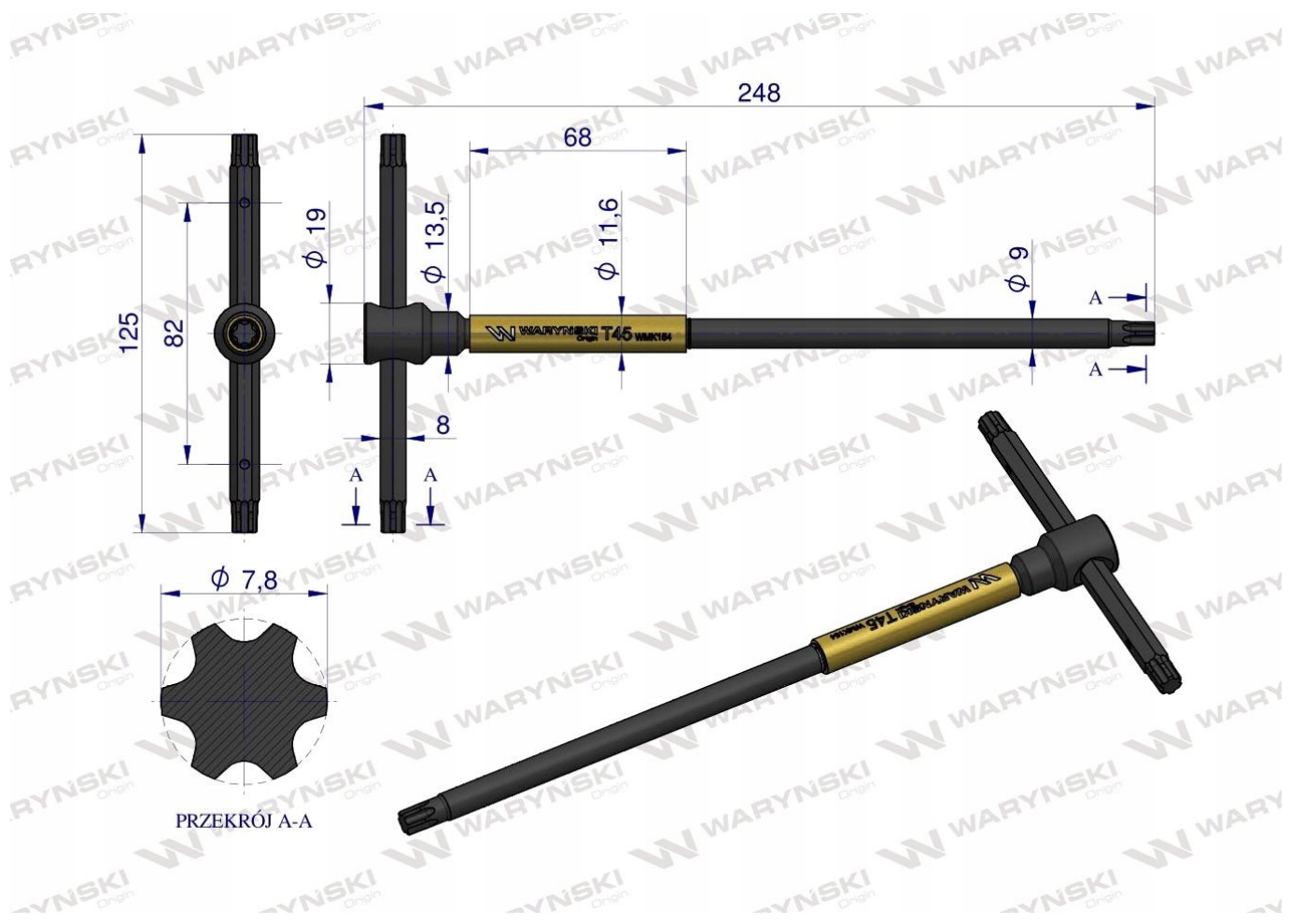
Opis produktu

Klucz typu T ze spinnerem TORX marki WARYŃSKI



- końcówka gwiazdkowa TORX T45
- twardość części roboczej 41-52 HRC
- twardość uchwytu 56-60 HRC
- uchwyt z tuleją stabilizującą na pierścieniu sprężynującym
- stal stopowa CrV

Klucze hartowane indukcyjnie, wyposażone w specjalną tuleję stabilizującą chwyt na sprężynie zwiększającą efektywność i komfort pracy podczas szybkiego odkręcania i przykręcania.



WARYNSKI Origin