

Dane aktualne na dzień: 18-05-2026 06:41

Link do produktu: <https://utih.pl/klucz-typu-t-ze-spinnerem-torx-t40-warynski-p-27210.html>



Klucz typu T ze spinnerem TORX T40 WARYŃSKI

Cena	34,50 zł
Numer katalogowy	WMK153
Kod producenta	WMK153
Kod EAN	5902287165883
Liczba elementów	pojedyncze
Waga produktu z opakowaniem jednostkowym	0.2
Marka	Waryński
Kod producenta	WMK153
EAN (GTIN)	5902287165883

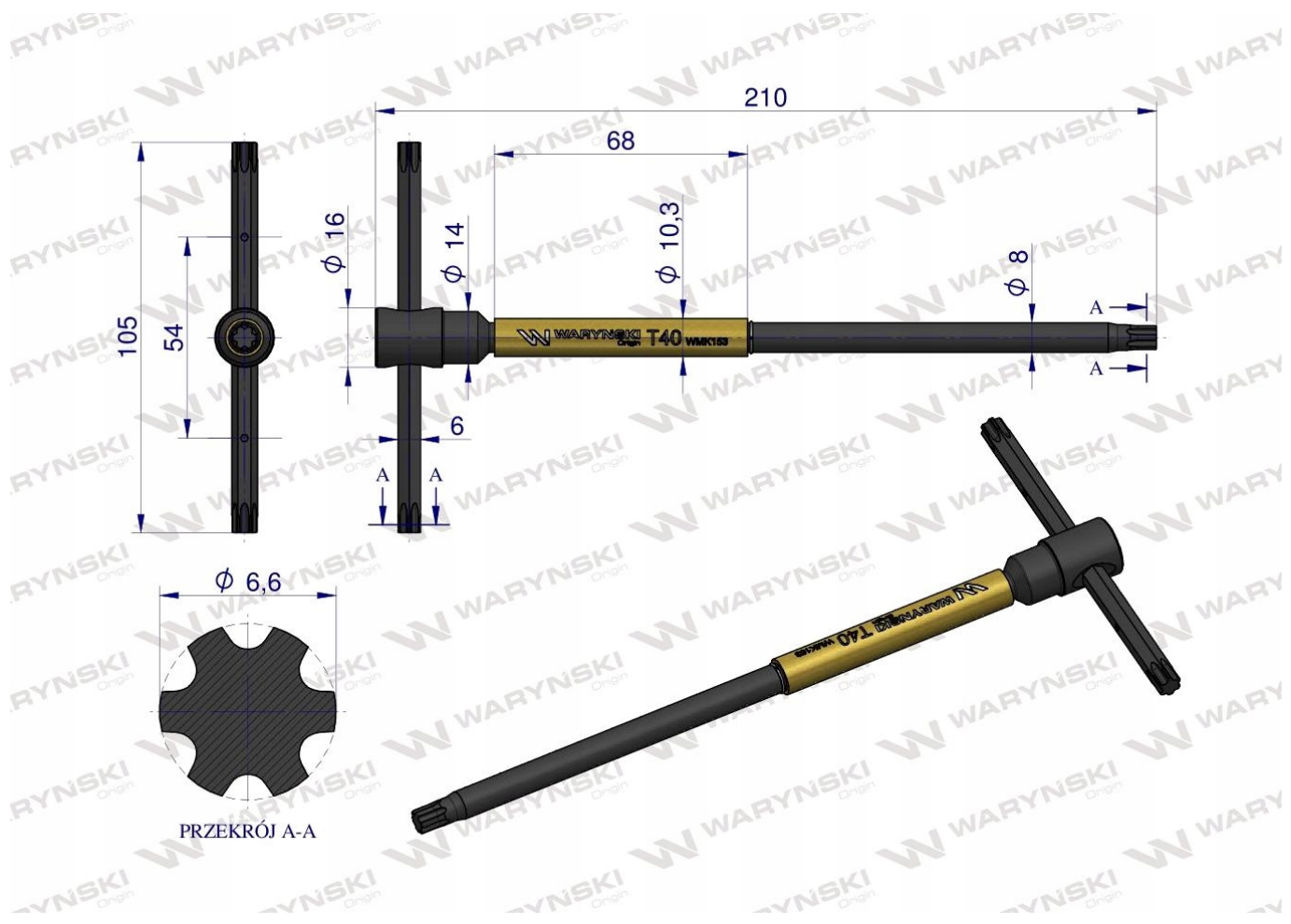
Opis produktu

Klucz typu T ze spinnerem TORX marki WARYŃSKI



- końcówka gwiazdkowa TORX T40
- twardość części roboczej 41-52 HRC
- twardość uchwyty 56-60 HRC
- uchwyt z tuleją stabilizującą na pierścieniu sprężynującym
- stal stopowa CrV

Klucze hartowane indukcyjnie, wyposażone w specjalną tuleję stabilizującą chwyt na sprężynie zwiększającą efektywność i komfort pracy podczas szybkiego odkręcania i przykręcania.



Origin
WARYNSKI