

Dane aktualne na dzień: 18-05-2026 04:54

Link do produktu: <https://utih.pl/klucz-t-imbus-ze-spinnerem-hex-10-mm-warynski-p-27207.html>



Klucz T imbus ze spinnerem HEX 10 mm WARYŃSKI

Cena	39,00 zł
Numer katalogowy	WMK144
Kod producenta	WMK144
Kod EAN	5902287165791
Rodzaj klucza	trzpieniowy
Waga produktu z opakowaniem jednostkowym	0.4
Marka	Waryński
Kod producenta	WMK144
EAN (GTIN)	5902287165791

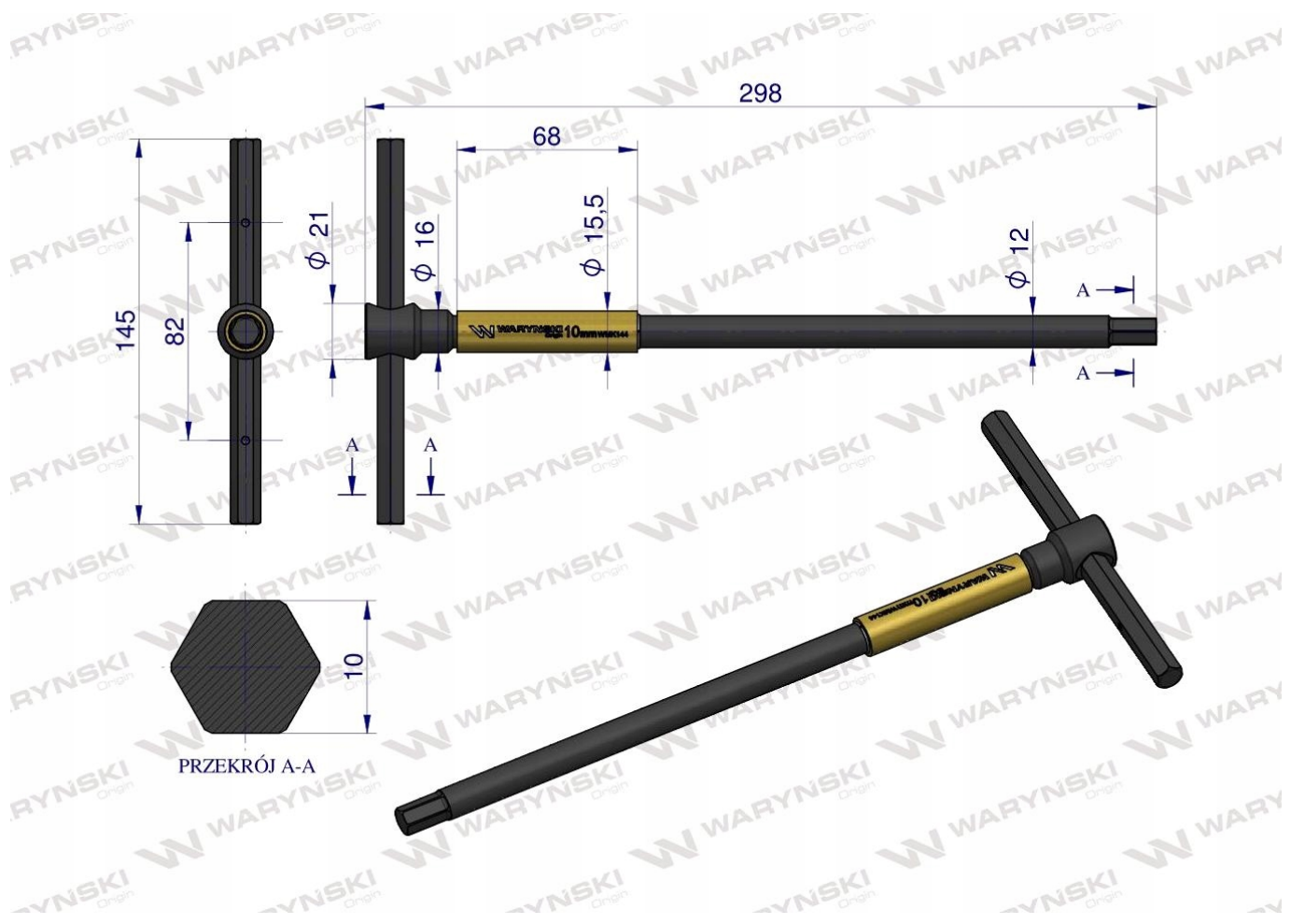
Opis produktu

Klucz typu T ze spinnerem HEX marki WARYŃSKI



- końcówka sześciokątna HEX 10 mm
- twardość części roboczej 41-52 HRC
- twardość uchwytu 56-60 HRC
- uchwyt z tuleją stabilizującą na pierścieniu sprężynującym
- stal stopowa CrV

Klucze hartowane indukcyjnie, wyposażone w specjalną tuleję stabilizującą chwyt na sprężynie zwiększającą efektywność i komfort pracy podczas szybkiego odkręcania i przykręcania.



PRZEKRÓJ A-A



Origin
WARYNSKI