

Dane aktualne na dzień: 18-05-2026 04:41

Link do produktu: <https://utih.pl/klucz-plasko-oczkowy-otwarty-15x17-warynski-p-27143.html>



## Klucz płasko oczkowy otwarty 15x17 WARYŃSKI

Cena	<b>36,00 zł</b>
Numer katalogowy	<b>WMK133</b>
Kod producenta	<b>WMK133</b>
Kod EAN	<b>5902287157963</b>
Rodzaj klucza	<b>oczkowy otwarty</b>
Waga produktu z opakowaniem jednostkowym	<b>0.15</b>
Marka	<b>Waryński</b>
Kod producenta	<b>WMK133</b>
EAN (GTIN)	<b>5902287157963</b>

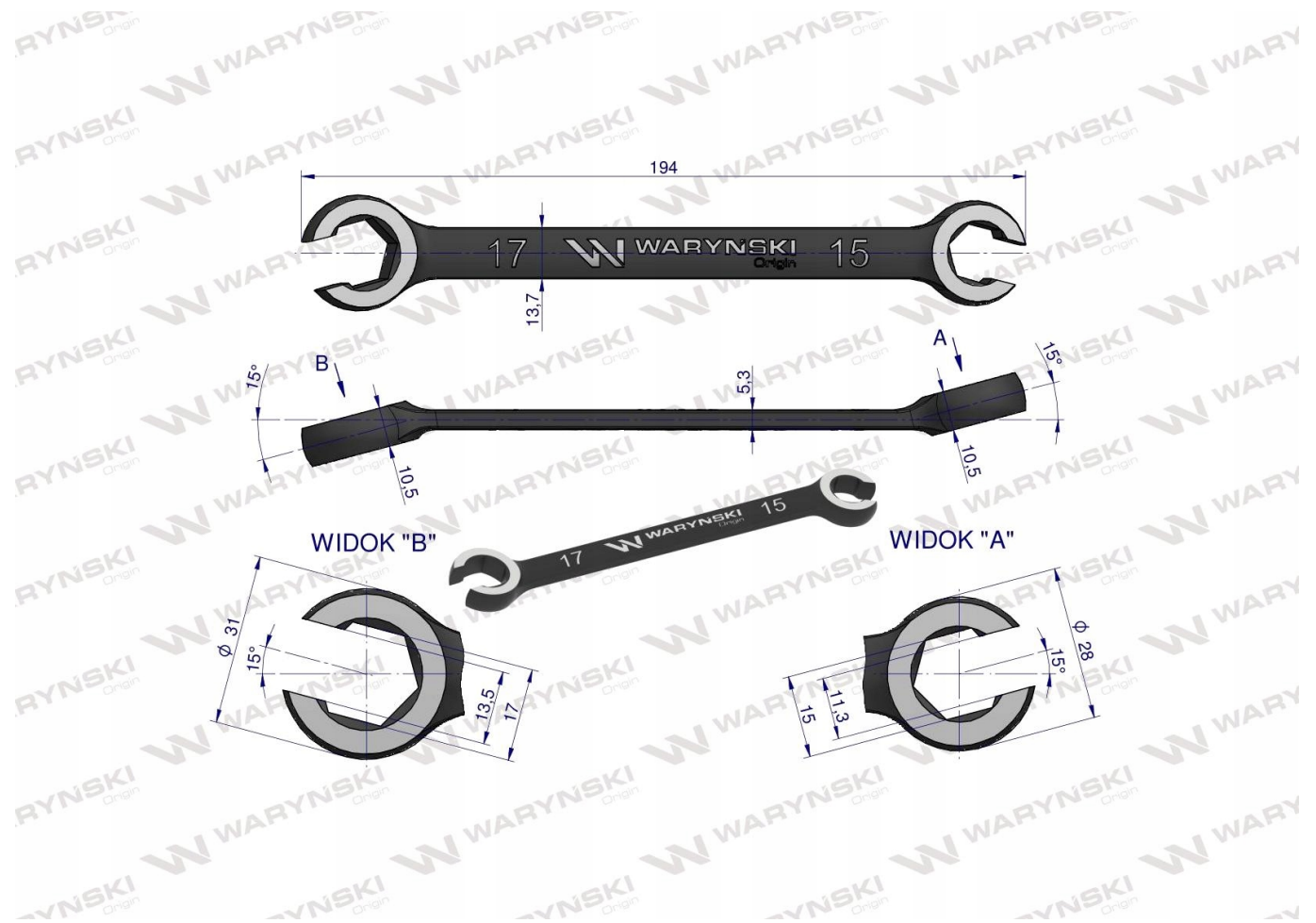
Opis produktu

## Klucz płasko oczkowy otwarty marki WARYŃSKI



- rozmiar 15-17mm
- minimalna odporność na zerwanie 65/85 Nm
- twardość części roboczej  $\geq 42$  HRC
- stal stopowa CrV

Klucze wykonywane są zgodnie z amerykańskim standardem ASME B107.40, w jednostkach metrycznych. Standard rygorystycznie określa parametry i wytrzymałość.



**WARYNSKI** Origin