

Dane aktualne na dzień: 17-05-2026 23:35

Link do produktu: <https://utih.pl/klin-z-noskiem-8x7x50-5-sztuk-teger-p-40015.html>

Klin z noskiem 8x7x50 5 sztuk TEGER



Cena	20,20 zł
Numer katalogowy	T-KL-8X7X50
Kod producenta	T-KL-8X7X50
Kod EAN	5902287253375
Waga produktu z opakowaniem jednostkowym	0.15
Numer katalogowy części	T-KL-8X7X50
EAN (GTIN)	5902287253375

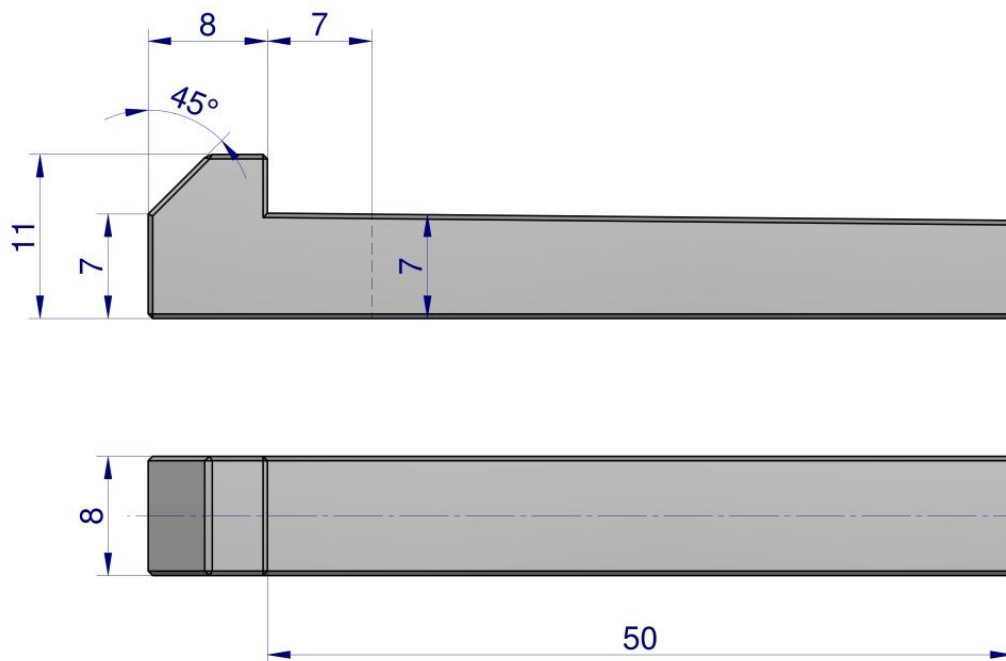
Opis produktu

Klin z noskiem 8 x 7 x 50 TEGER, (sprzedawane po 5) [T-KL-8X7X50]



Klin z noskiem 8x7x50 TEGER

Kliny z noskiem TEGER, przeznaczone do pewnego i trwałego osadzenia kół pasowych, zębatych, piast lub innych elementów na wale. Stosowane w maszynach rolniczych i przemysłowych, zapewniają stabilne przeniesienie momentu obrotowego oraz trwałość w intensywnych warunkach pracy. . **Produkt zapakowany jest w praktyczne, plastikowe pudełko z zamknięciem**, które ułatwia przechowywanie i pozwala utrzymać porządek w sklepie, warsztacie lub skrzynce narzędziowej.



TE TEGER