

Dane aktualne na dzień: 17-05-2026 10:13

Link do produktu: <https://utih.pl/joystick-pod-linki-z-2-przelacznikami-warynski-p-27488.html>



## Joystick pod linki z 2 przełącznikami WARYŃSKI

Cena	<b>471,20 zł</b>
Numer katalogowy	<b>W-JOYSTICK-K2P</b>
Kod producenta	<b>W-JOYSTICK-K2P</b>
Kod EAN	<b>5902287183252</b>
Numery katalogowe zamienników	<b>87002323</b>
Numer katalogowy oryginału	<b>W-JOYSTICK-K2P</b>
Waga produktu z opakowaniem jednostkowym	<b>1.5</b>
Numer katalogowy części	<b>W-JOYSTICK-K2P</b>
EAN (GTIN)	<b>5902287183252</b>

### Opis produktu

Joystick pod linki zakończone kulką z 2 przełącznikami marki Waryński



- Otwory pod zakończenie linki:  $\varnothing$  14,2mm
- Obciążenie robocze na linkę: max. 250N
- Temperatura pracy:  $-30^{\circ}\text{C} + 80^{\circ}\text{C}$

Joystick z dwoma przyciskami, pod linki zakończone kulką do zdalnego sterowania 2-sekcyjnym rozdzielaczem (za pomocą dwóch linek zakończonych kulką), dwa elektryczne przyciski umożliwiają sterowanie dodatkowymi urządzeniami, np. elektrozaworami. Wyposażony w ergonomiczny uchwyt który sprawia, że dobrze i pewnie leży w dłoni i pozwala na precyzyjne, wygodne i komfortowe sterowanie. Joystick przystosowany jest do różnego rodzaju maszyn takich jak: TUR, CYKLOP, ładowacz czy wózek widłowy, a także do innych urządzeń sterowanych hydraulicznie.

**Rysunek 1**

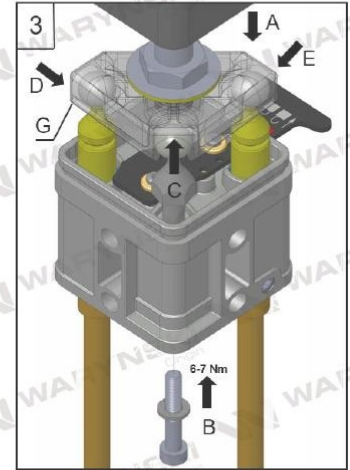
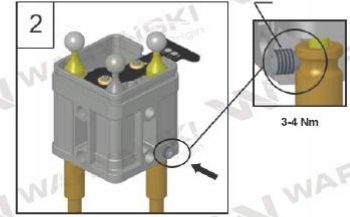
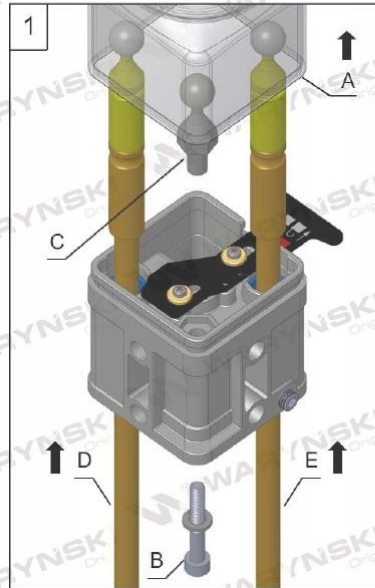
- 1.1 Zdemonuj gumową osłonę (A)
- 1.2 Wykręć śrubę M6x40 (B)
- 1.3 Zamontuj linki (D) i (E) w otworach obudowy Joysticka

**Rysunek 2**

- 2.1 Wkręć zabezpieczenie z gwintem M8 (F) (moment dokręcenia 3-4 Nm)

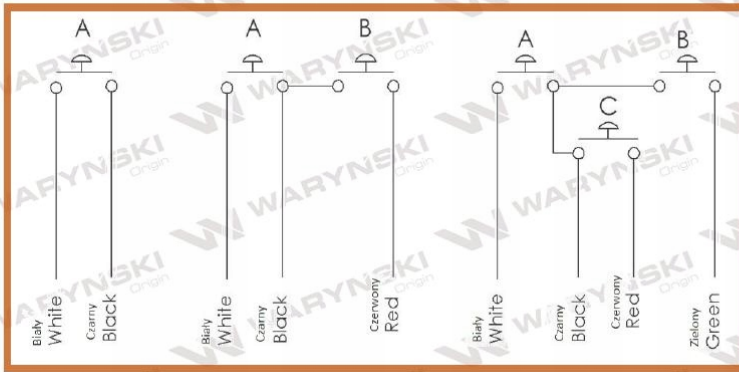
**Rysunek 3**

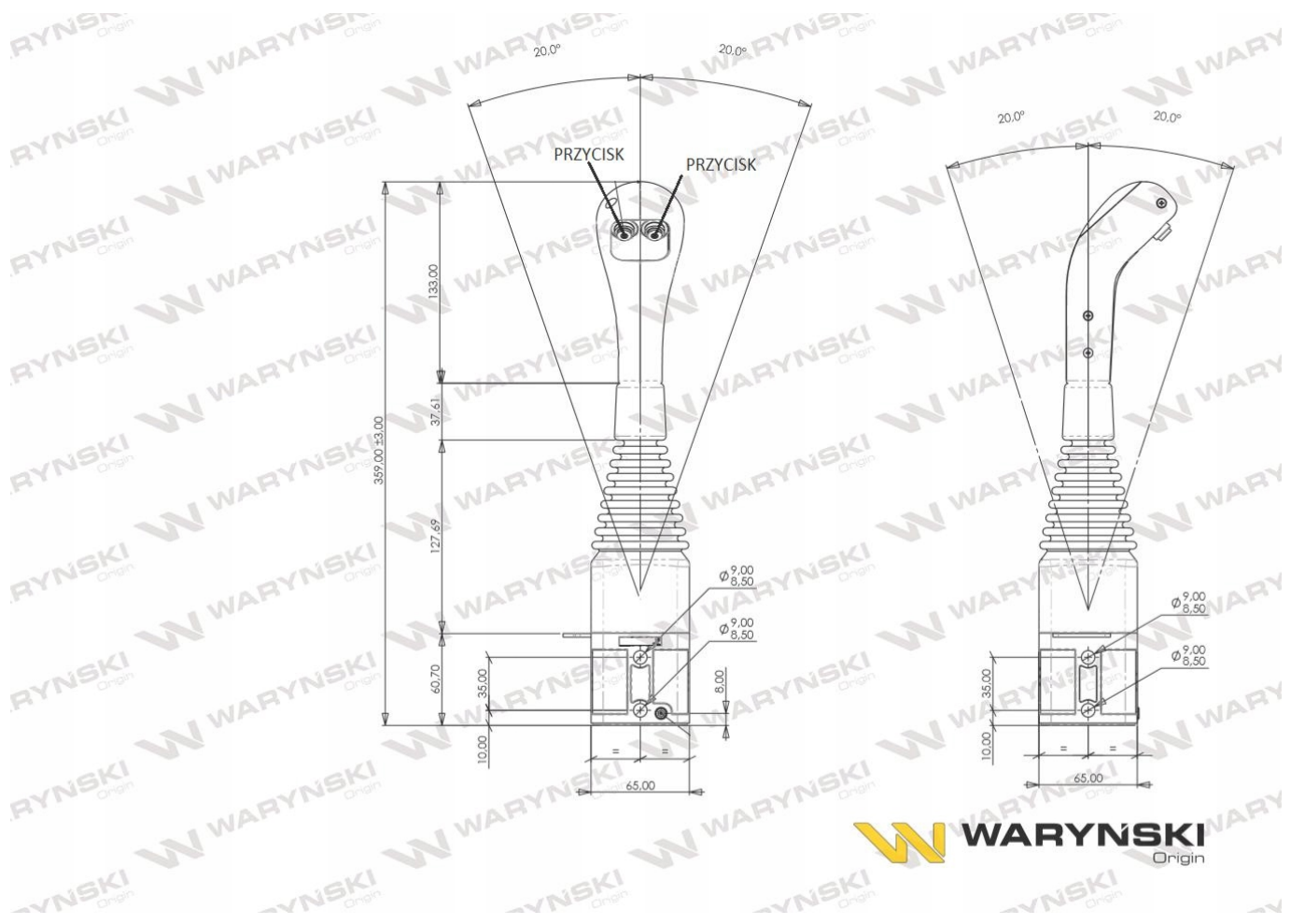
- 3.1 Umieść kuliste zakończenia (C) w gniazdach głowicy Joysticka (G)
- 3.2 Dokręć gwintowany przegub kulisty śrubą M6x40 (B) (moment dokręcenia 6-7 Nm)
- 3.3 Ponownie zamontuj gumową osłonę na swoim miejscu (A)





## SCHEMAT ELEKTRYCZNY WIRING DIAGRAM





**W** WARYNSKI  
Origin



**WARYNSKI**  
Origin