

Dane aktualne na dzień: 17-05-2026 10:13

Link do produktu: <https://utih.pl/joystick-pod-linki-na-widelki-warynski-p-27489.html>

## Joystick pod linki na widełki WARYŃSKI



Cena	<b>413,30 zł</b>
Numer katalogowy	<b>W-JOYSTICK-W</b>
Kod producenta	<b>W-JOYSTICK-W</b>
Kod EAN	<b>5902287183269</b>
Waga produktu z opakowaniem jednostkowym	<b>3</b>
Numer katalogowy części	<b>W-JOYSTICK-W</b>
EAN (GTIN)	<b>5902287183269</b>
Numery katalogowe zamienników	<b>87002365</b>
Numer katalogowy oryginału	<b>W-JOYSTICK-W</b>

### Opis produktu

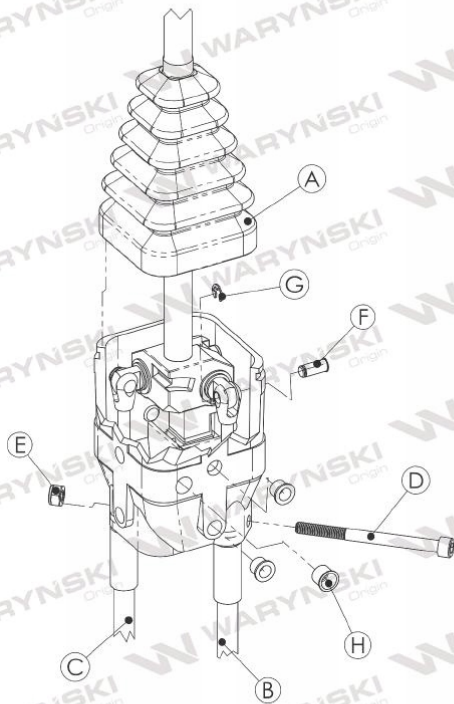
Joystick pod linki zakończone widełkami bez przełącznika marki Waryński



- Zakończenie linki: widełki
- Obciążenie robocze na linkę: max. 340N
- Zalecany środek smarny: Smar HHS (lub odpowiednik)
- Temperatura pracy: -30°C + 80°C

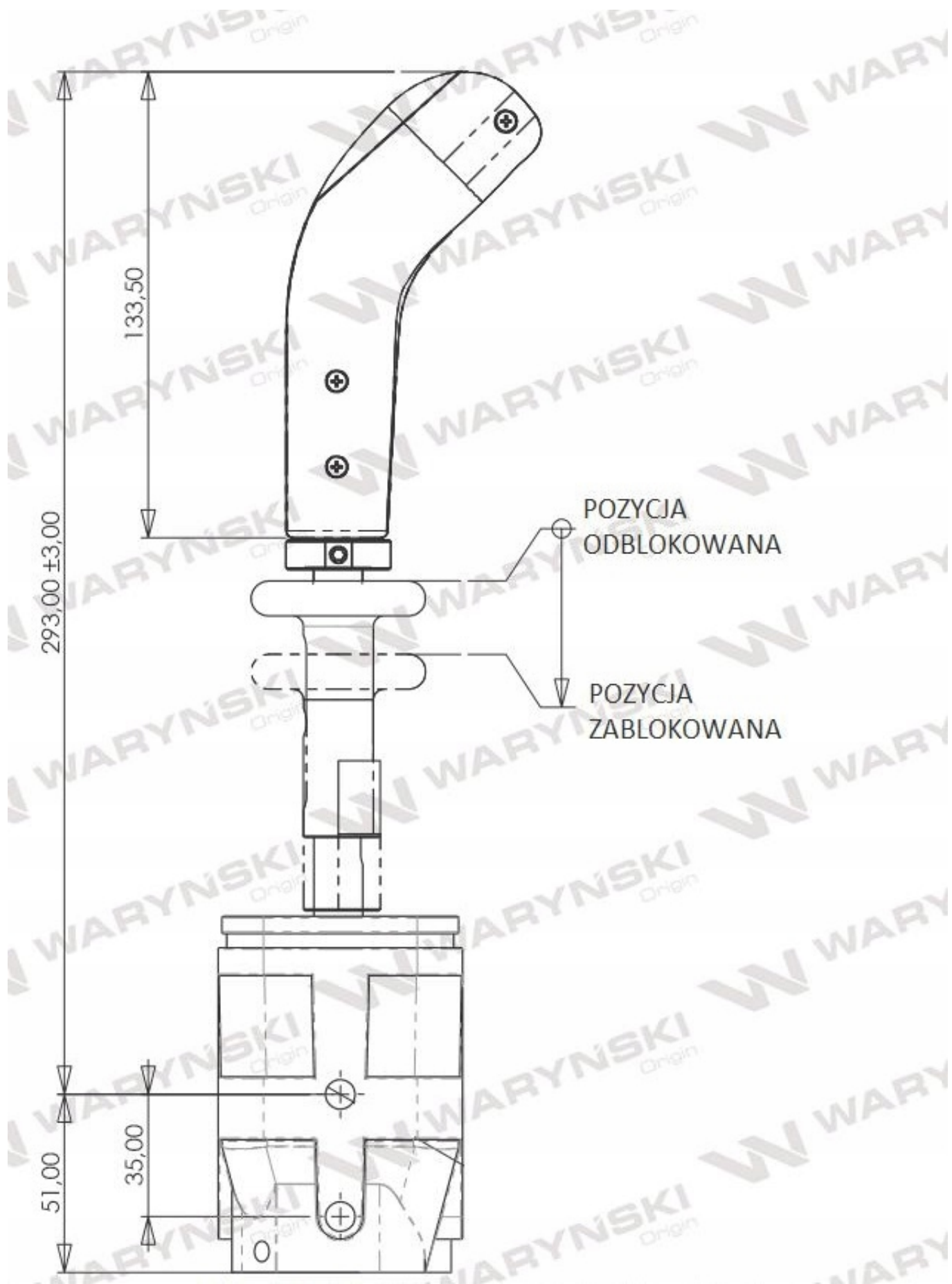
Joystick bez przycisku, pod linki zakończone widełkami do zdalnego sterowania 2-sekcyjnym rozdzielaczem (za pomocą dwóch linek zakończonych widełkami). Wyposażony w ergonomiczny uchwyt który sprawia, że dobrze i pewnie leży w dłoni i pozwala na precyzyjne, wygodne i komfortowe sterowanie. Joystick przystosowany jest do różnego rodzaju maszyn takich jak: TUR, CYKLOP, ładowacz czy wózek widłowy, a także do innych urządzeń sterowanych hydraulicznie.





## INSTRUKCJA MONTAŻU LINEK

1. Unieś gumową osłonę (A).
2. Przygotuj elementy (D,E,F,G,H).
3. Wsuń linki (B) i (C) w otwory znajdujące się w dolnej części Joysticka.  
Włóż śrubę (D) M6x75 w otwór i dokręć nakrętką (E) (moment dokręcenia około 20Nm).
4. Zamontuj końcówki linek (B) (C), wsuń sworznie (F) i zabezpiecz pierścieniami osadczymi (G).
5. Ponownie zamontuj gumową osłonę (A) na swoim miejscu.
6. Umieść zatyczki/korki (H) w otworach.





**WARYNSKI** Origin