

Dane aktualne na dzień: 18-05-2026 04:54

Link do produktu: <https://utih.pl/joystick-pod-linki-na-widelki-1-przycisk-warynski-p-27490.html>



Joystick pod linki na widełki 1 przycisk WARYŃSKI

Cena	542,40 zł
Numer katalogowy	W-JOYSTICK-W1P
Kod producenta	W-JOYSTICK-W1P
Kod EAN	5902287183276
Waga produktu z opakowaniem jednostkowym	1.6
Numer katalogowy części	W-JOYSTICK-W1P
EAN (GTIN)	5902287183276
Numery katalogowe zamienników	87002366
Numer katalogowy oryginału	W-JOYSTICK-W1P

Opis produktu

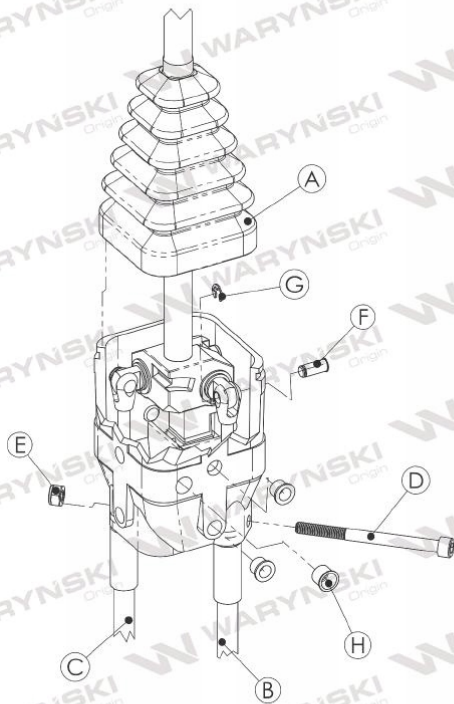
Joystick pod linki zakończone widełkami z 1 przełącznikiem marki Waryński



- Zakończenie linki: widełki
- Obciążenie robocze na linkę: max. 340N
- Zalecany środek smarny: Smar HHS (lub odpowiednik)
- Temperatura pracy: -30°C + 80°C

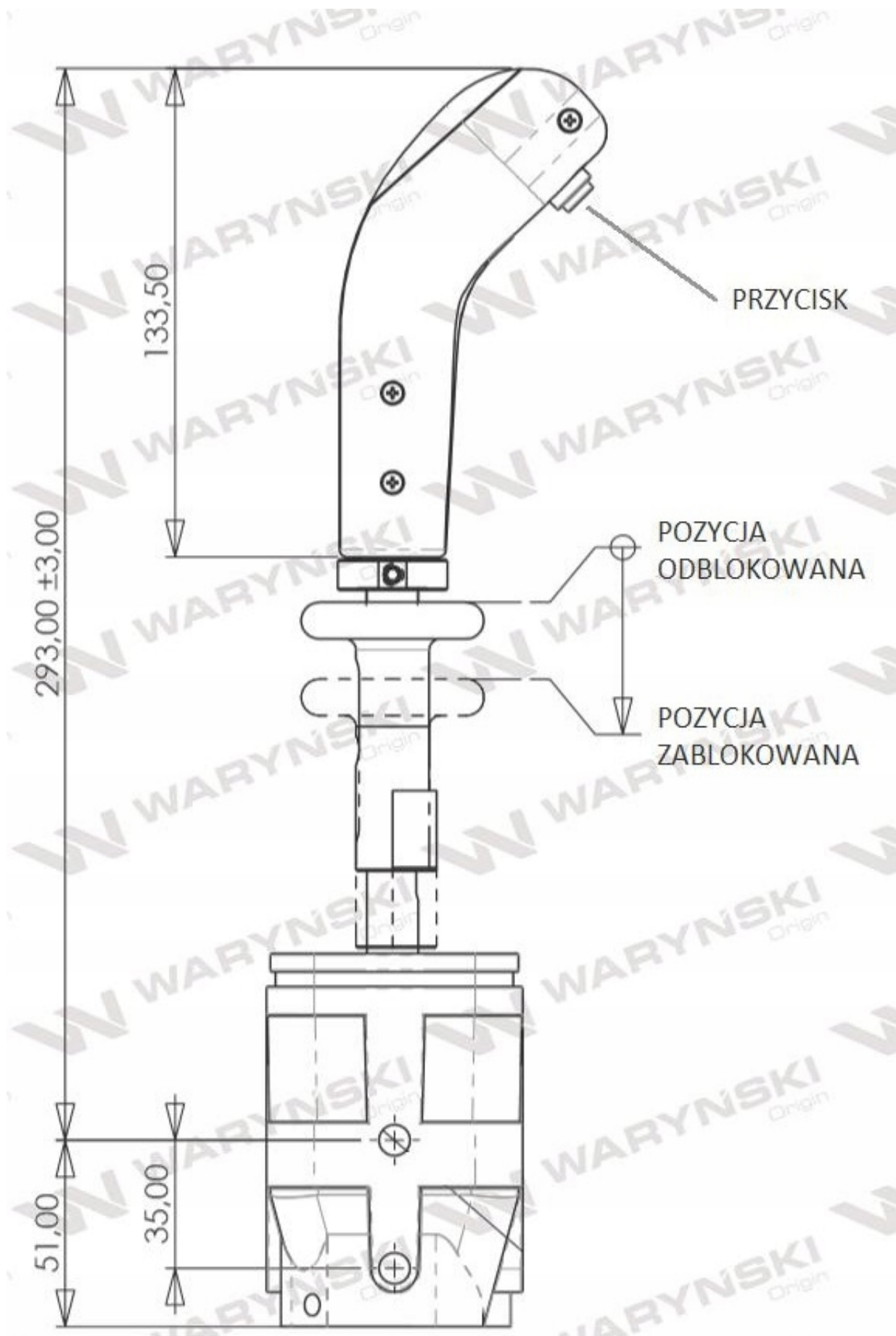
Joystick z jednym przyciskiem, pod linki zakończone widełkami do zdalnego sterowania 2-sekcyjnym rozdzielaczem (za pomocą dwóch linek zakończonych widełkami), elektryczny przycisk umożliwia sterowanie dodatkowym urządzeniem, np. elektrozaworem. Wyposażony w ergonomiczny uchwyt który sprawia, że dobrze i pewnie leży w dłoni i pozwala na precyzyjne, wygodne i komfortowe sterowanie. Joystick przystosowany jest do różnego rodzaju maszyn takich jak: TUR, CYKLOP, ładowacz czy wózek widłowy, a także do innych urządzeń sterowanych hydraulicznie.





INSTRUKCJA MONTAŻU LINEK

1. Unieś gumową osłonę (A).
2. Przygotuj elementy (D,E,F,G,H).
3. Wsuń linki (B) i (C) w otwory znajdujące się w dolnej części Joysticka.
Włóż śrubę (D) M6x75 w otwór i dokręć nakrętką (E) (moment dokręcenia około 20Nm).
4. Zamontuj końcówki linek (B) (C), wsuń sworznie (F) i zabezpiecz pierścieniami osadczymi (G).
5. Ponownie zamontuj gumową osłonę (A) na swoim miejscu.
6. Umieść zatyczki/korki (H) w otworach.





WARYNSKI Origin