

Dane aktualne na dzień: 17-05-2026 10:13

Link do produktu: <https://utih.pl/joystick-pod-linki-bez-przelacznika-warynski-p-27485.html>



Joystick pod linki bez przełącznika WARYŃSKI

Cena	305,30 zł
Numer katalogowy	W-JOYSTICK-K
Kod producenta	W-JOYSTICK-K
Kod EAN	5902287183238
Numery katalogowe zamienników	D010-025A2001
Waga produktu z opakowaniem jednostkowym	1.38
Numer katalogowy części	W-JOYSTICK-K
EAN (GTIN)	5902287183238

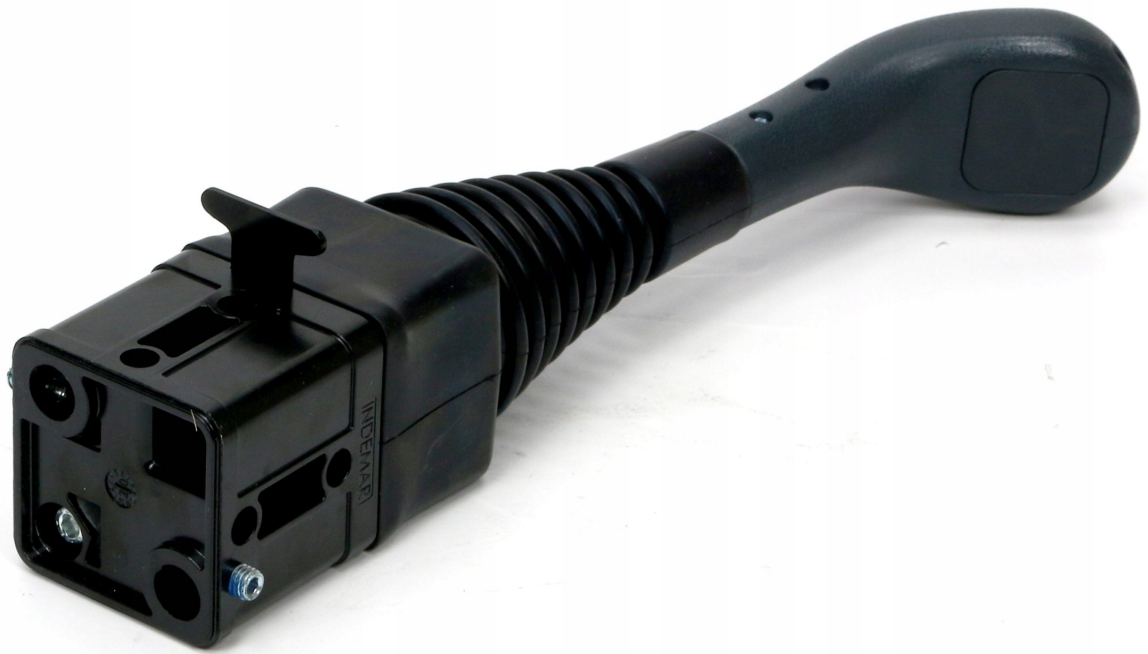
Opis produktu

Joystick pod linki zakończone kulką (bez przełącznika) marki Waryński

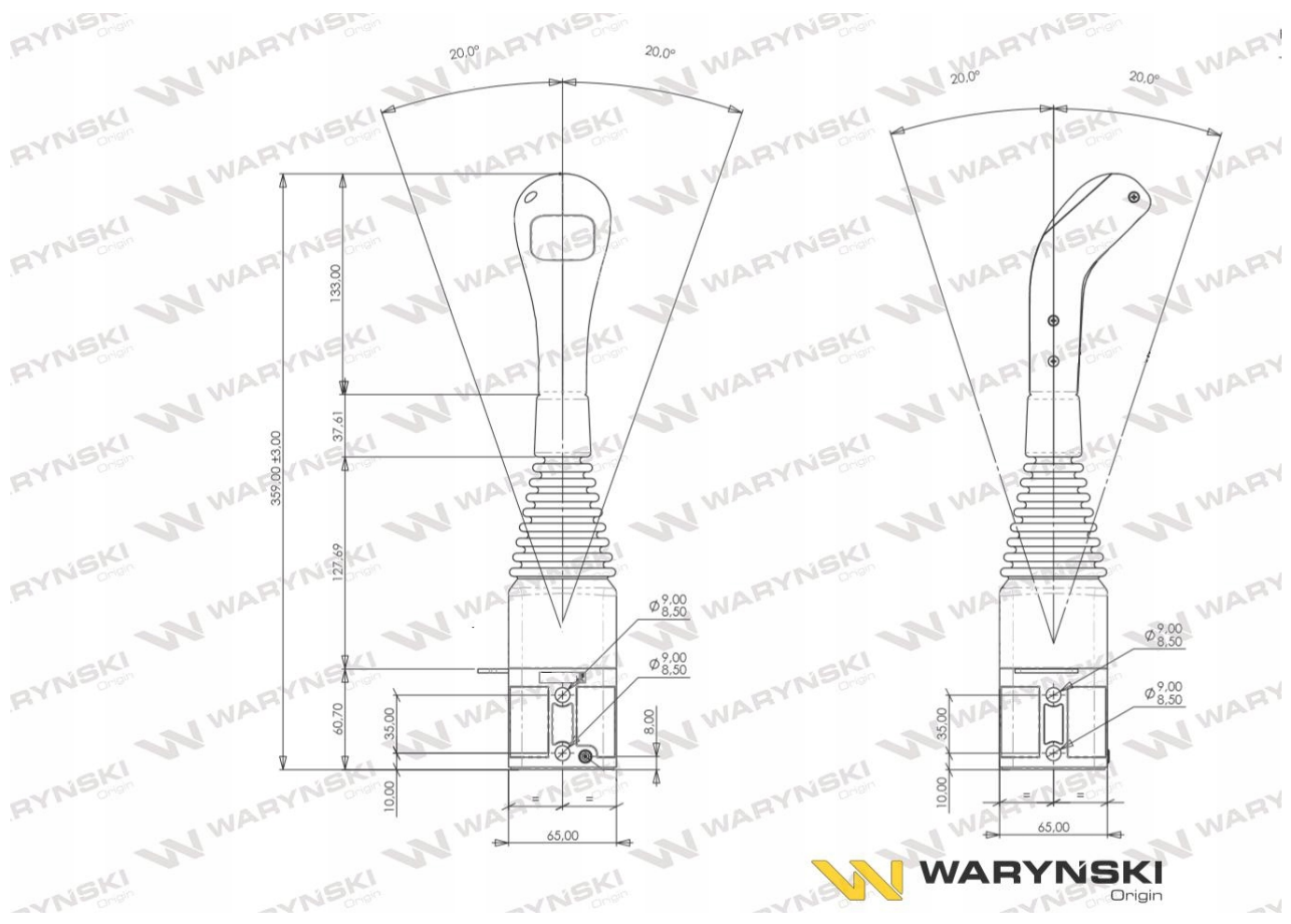


- Otwory pod zakończenie linki: \varnothing 14,2mm
- Obciążenie robocze na linkę: max. 250N
- Temperatura pracy: -30°C + 80°C

Joystick bez przycisku, pod linki zakończone kulką do zdalnego sterowania 2-sekcyjnym rozdzielaczem (za pomocą dwóch linek zakończonych kulką). Wyposażony w ergonomiczny uchwyt który sprawia, że dobrze i pewnie leży w dłoni i pozwala na precyzyjne, wygodne i komfortowe sterowanie. Joystick przystosowany jest do różnego rodzaju maszyn takich jak: TUR, CYKLOP, ładowacz czy wózek widłowy, a także do innych urządzeń sterowanych hydraulicznie.







W WARYNSKI
Origin



WARYNSKI
Origin