

Dane aktualne na dzień: 26-04-2026 16:38

Link do produktu: <https://utih.pl/jarzmo-pradnicy-ursus-c-360-50502180-p-40548.html>

Jarzmo prądniczy URSUS C-360 50502180

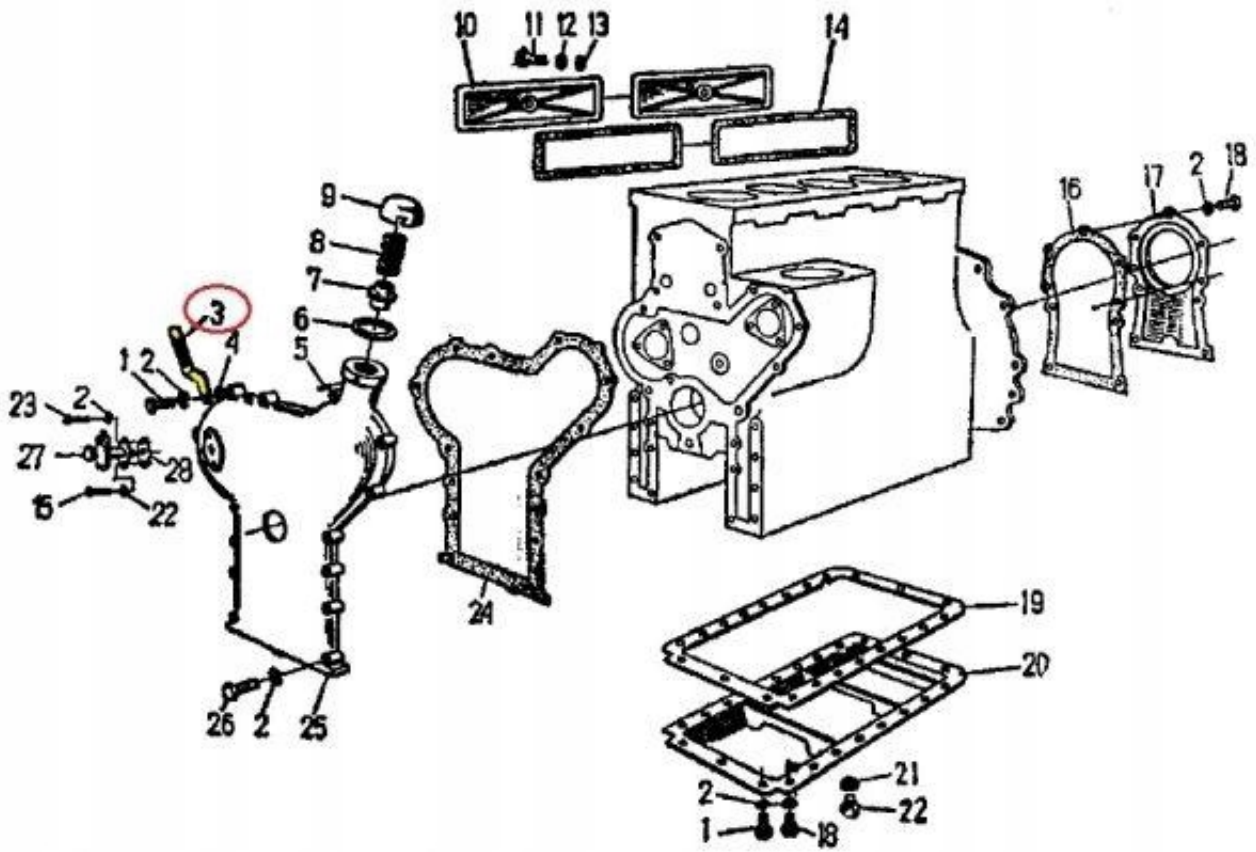


Cena	5,15 zł
Numer katalogowy	50502180
Kod producenta	50502180
Kod EAN	5902287058581
Waga produktu z opakowaniem jednostkowym	0.1
Numer katalogowy części	50502180
EAN (GTIN)	5902287058581

Opis produktu

Jarzmo prądniczy C360 [50502180]





Jarżmo prądnicy C-360