

Dane aktualne na dzień: 17-05-2026 18:21

Link do produktu: <https://utih.pl/jarzmo-cybant-m16-72x110-warynski-p-39363.html>

Jarzmo cybant M16 72x110 WARYŃSKI

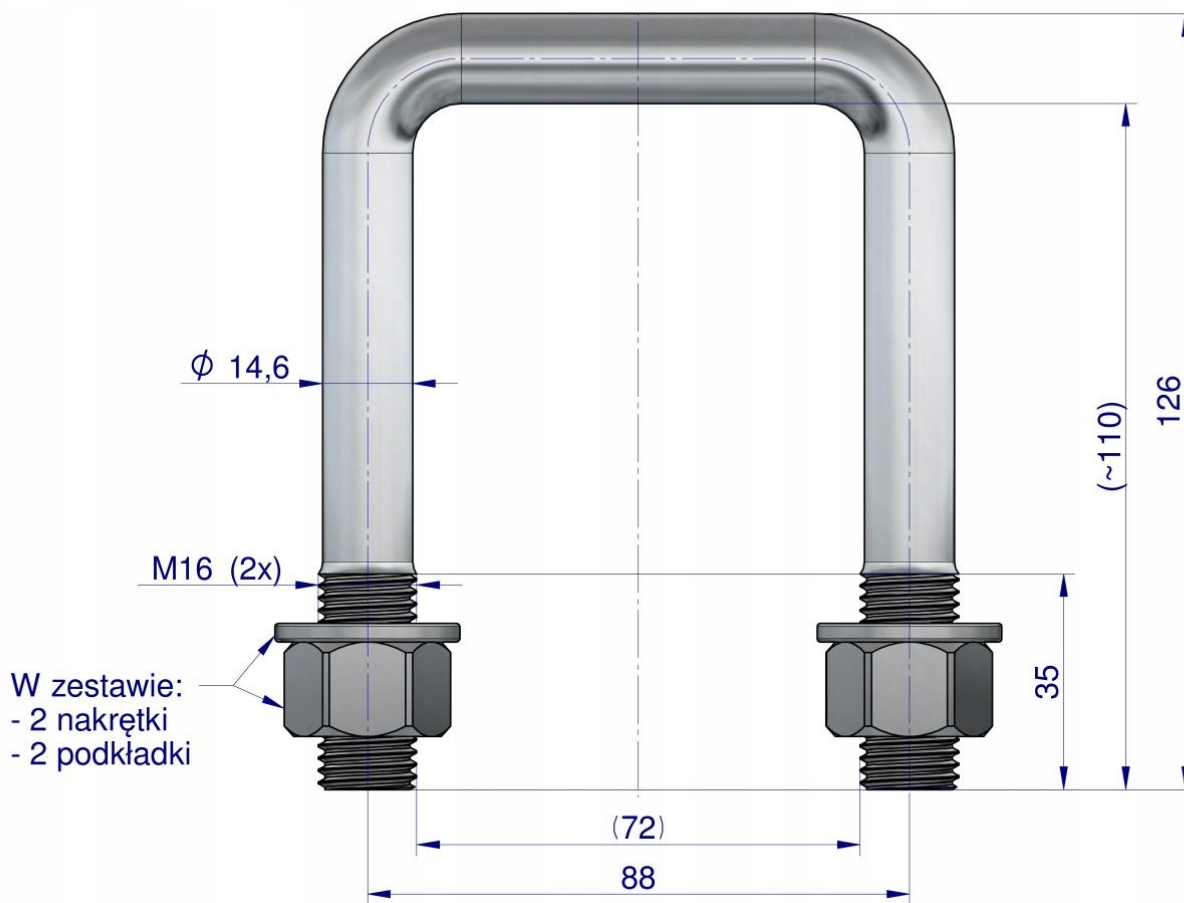


Cena	19,10 zł
Numer katalogowy	W-M16-70X110
Kod producenta	W-M16-70X110
Kod EAN	5902287270563
Waga produktu z opakowaniem jednostkowym	0.45
Numer katalogowy części	W-M16-70X110
EAN (GTIN)	5902287270563

Opis produktu

Jarzmo, Cybant, M16 72x110, Waryński [W-M16-70X110]





Jarzma (cybanty) uniwersalne Waryński dostępne są różnych rozmiarach.

Uniwersalne jarzma (cybanty) marki Waryński to solidne elementy mocujące, wykorzystywane szeroko w maszynach rolniczych i przemysłowych.

Wykonane z trwałej, ocynkowanej stali zapewniają odporność na korozję oraz długą żywotność nawet w trudnych warunkach pracy.

Dostępne w wielu rozmiarach, co pozwala na dopasowanie do różnych średnic rur, prętów czy profili stalowych.

Charakteryzują się dużą siłą docisku i niezawodnością mocowania.

Zastosowanie w maszynach rolniczych:

- Stabilizacja elementów konstrukcyjnych przyczep, rozsiewaczy, bron czy pługów
- Montaż zbiorników, osłon i przewodnic
- Utrzymywanie elementów ramy i zawieszania
- Mocowanie rur i przewodów hydraulicznych

Cechy produktu:

- Odporność na obciążenia mechaniczne
- Odporność na warunki atmosferyczne
- Łatwy montaż i demontaż
- Dostępne różne średnice i długości gwintów

Idealne do zastosowań serwisowych i produkcyjnych w rolnictwie oraz przemyśle ciężkim.



Origin
WARYNSKI