

Dane aktualne na dzień: 17-05-2026 10:13

Link do produktu: <https://utih.pl/jarzmo-cybant-m10-42x70-warynski-p-39366.html>

## Jarzmo cybant M10 42x70 WARYŃSKI



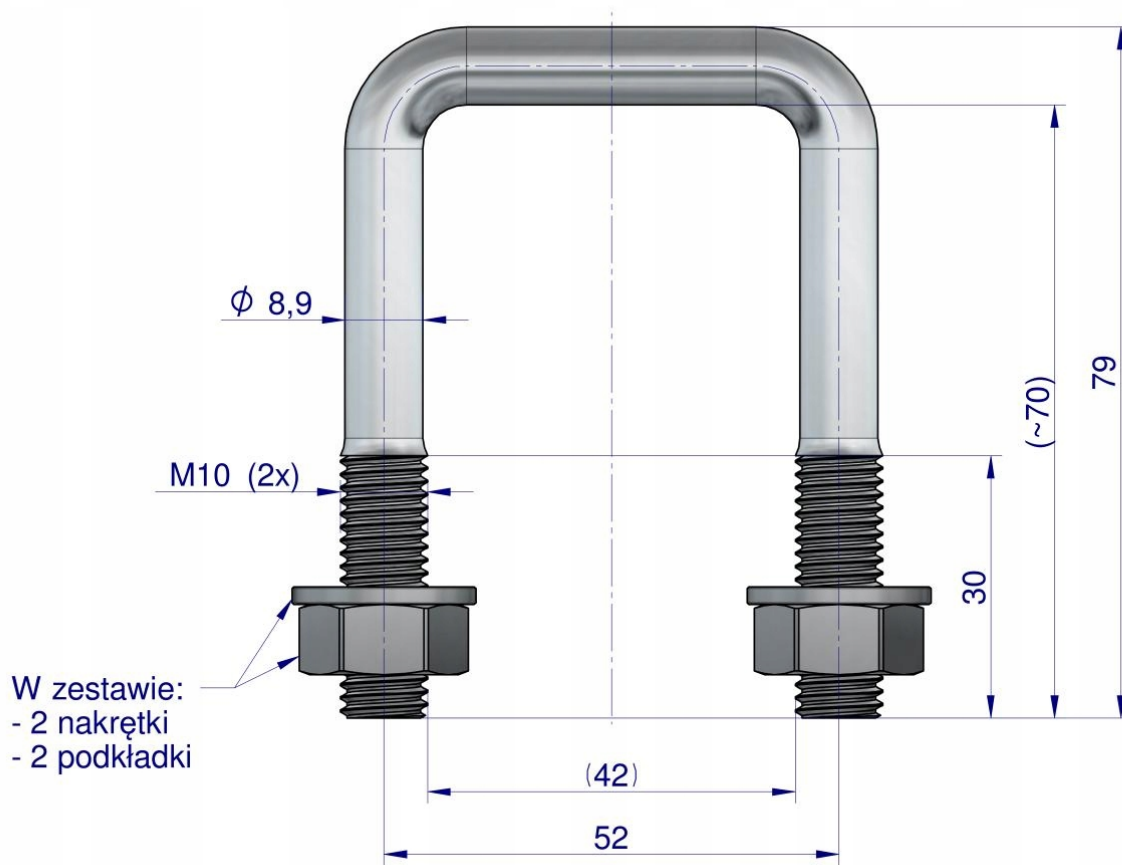
Cena	<b>8,63 zł</b>
Numer katalogowy	<b>W-M10-40X70</b>
Kod producenta	<b>W-M10-40X70</b>
Kod EAN	<b>5902287270389</b>
Waga produktu z opakowaniem jednostkowym	<b>0.1</b>
Numer katalogowy części	<b>W-M10-40X70</b>
EAN (GTIN)	<b>5902287270389</b>

Opis produktu

Jarzmo, Cybant, M10 42x70, Waryński [W-M10-40X70]







Jarzma (cybanty) uniwersalne Waryński dostępne są różnych rozmiarach.

Uniwersalne jarzma (cybanty) marki Waryński to solidne elementy mocujące, wykorzystywane szeroko w maszynach rolniczych i przemysłowych.

Wykonane z trwałej, ocynkowanej stali zapewniają odporność na korozję oraz długą żywotność nawet w trudnych warunkach pracy.

Dostępne w wielu rozmiarach, co pozwala na dopasowanie do różnych średnic rur, prętów czy profili stalowych.

Charakteryzują się dużą siłą docisku i niezawodnością mocowania.

Zastosowanie w maszynach rolniczych:

- Stabilizacja elementów konstrukcyjnych przyczep, rozsiewaczy, bron czy pługów
- Montaż zbiorników, osłon i przewodnic
- Utrzymywanie elementów ramy i zawieszania
- Mocowanie rur i przewodów hydraulicznych

Cechy produktu:

- Odporność na obciążenia mechaniczne
- Odporność na warunki atmosferyczne
- Łatwy montaż i demontaż
- Dostępne różne średnice i długości gwintów

Idealne do zastosowań serwisowych i produkcyjnych w rolnictwie oraz przemyśle ciężkim.



**WARYNSKI** Origin