

Link do produktu: <https://utih.pl/imadlo-slusarskie-ciezkie-z-zeliwa-sferoidalnego-stale-150-mm-warynski-p-39456.html>



Imadło ślusarskie ciężkie z żeliwa sferoidalnego stałe 150 mm WARYŃSKI

Cena	470,40 zł
Numer katalogowy	WMI103
Kod producenta	WMI103
Kod EAN	5902287148510
Waga produktu z opakowaniem jednostkowym	16.35
Marka	Waryński
Kod producenta	WMI103
EAN (GTIN)	5902287148510
Zawiera baterie	nie
Maksymalny rozstaw szczęk	200
Szerokość szczęk	150
Rodzaj imadła	stołowe

Opis produktu

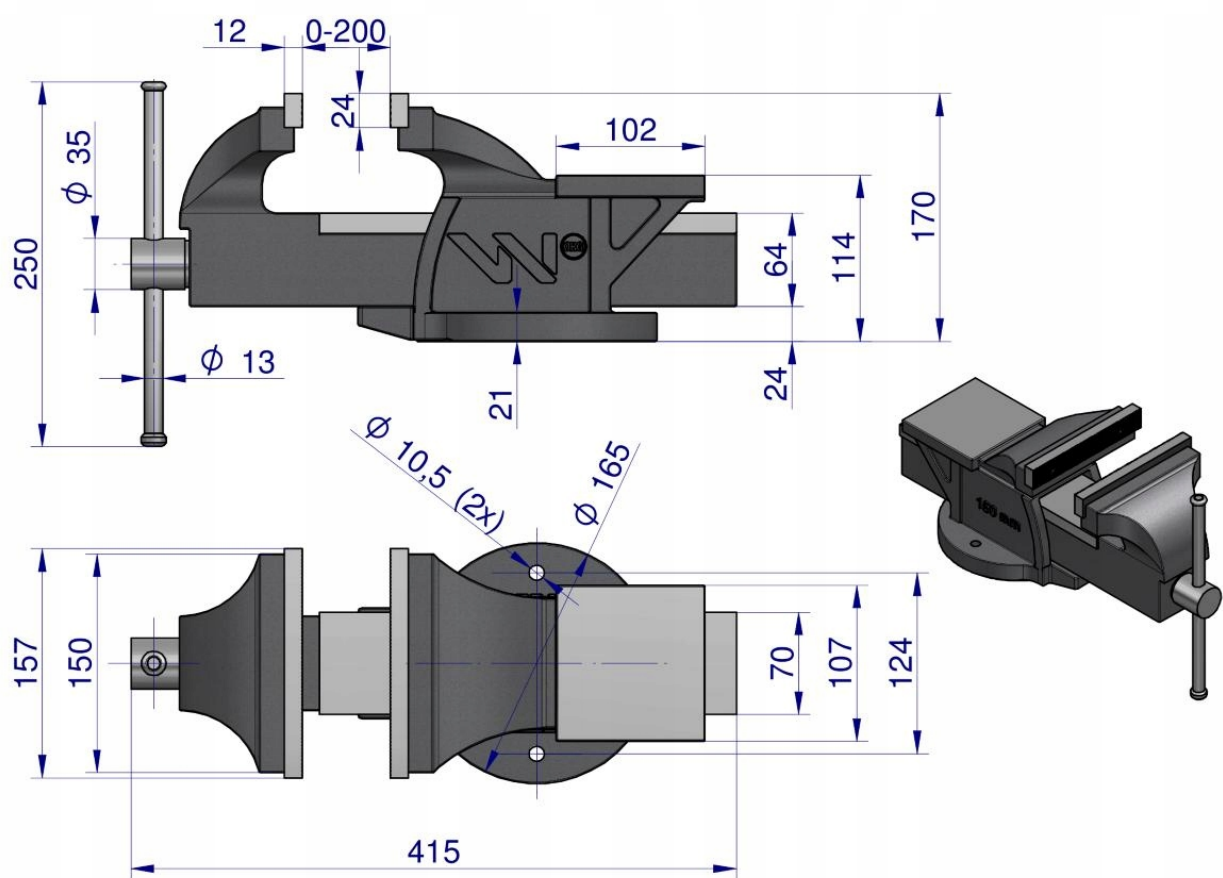
Imadło ślusarskie ciężkie z żeliwa sferoidalnego stałe 150 mm Waryński [WMI103]





Imadło ślusarskie ciężkie dla przemysłu, z przemysłową śrubą prowadzącą, z żeliwa sferoidalnego stałe, 150 mm Waryński

- **Typ:** Stała podstawa mocowana na 3 śruby
- **Rozwartość szczęk maksymalna robocza:** 200[mm]
- **Szerokość szczęk:** 150[mm]
- **Materiał imadła:** Wykonane z żeliwa sferoidalnego
- **Śruba prowadząca:** Przemysłowa śruba prowadząca obrabiana CNC
- **Okładziny szczęk:** Z możliwością wymiany
- **Twardość okładzin szczęk:** 35-45[HRC]
- **Twardość korpusu prowadnicy:** 170[HB]
- **Waga:** 16,35[kg]
- **Kowadło:** Na korpusie imadła



Origin
WARYNSKI