

Dane aktualne na dzień: 26-04-2026 03:46

Link do produktu: <https://utih.pl/hak-szybkosprzeg-do-wspawania-cat-2hd-warynski-p-27572.html>



## Hak szybkosprzeg do wspawania Cat-2HD WARYŃSKI

Cena	<b>343,70 zł</b>
Numer katalogowy	<b>W-6182</b>
Kod producenta	<b>W-6182</b>
Kod EAN	<b>5902287197433</b>
Waga produktu z opakowaniem jednostkowym	<b>15</b>
Numer katalogowy części	<b>W-6182</b>
EAN (GTIN)	<b>5902287197433</b>

### Opis produktu

## Hak szybkosprzeg końcówka do spawania Cat-2HD WARYŃSKI



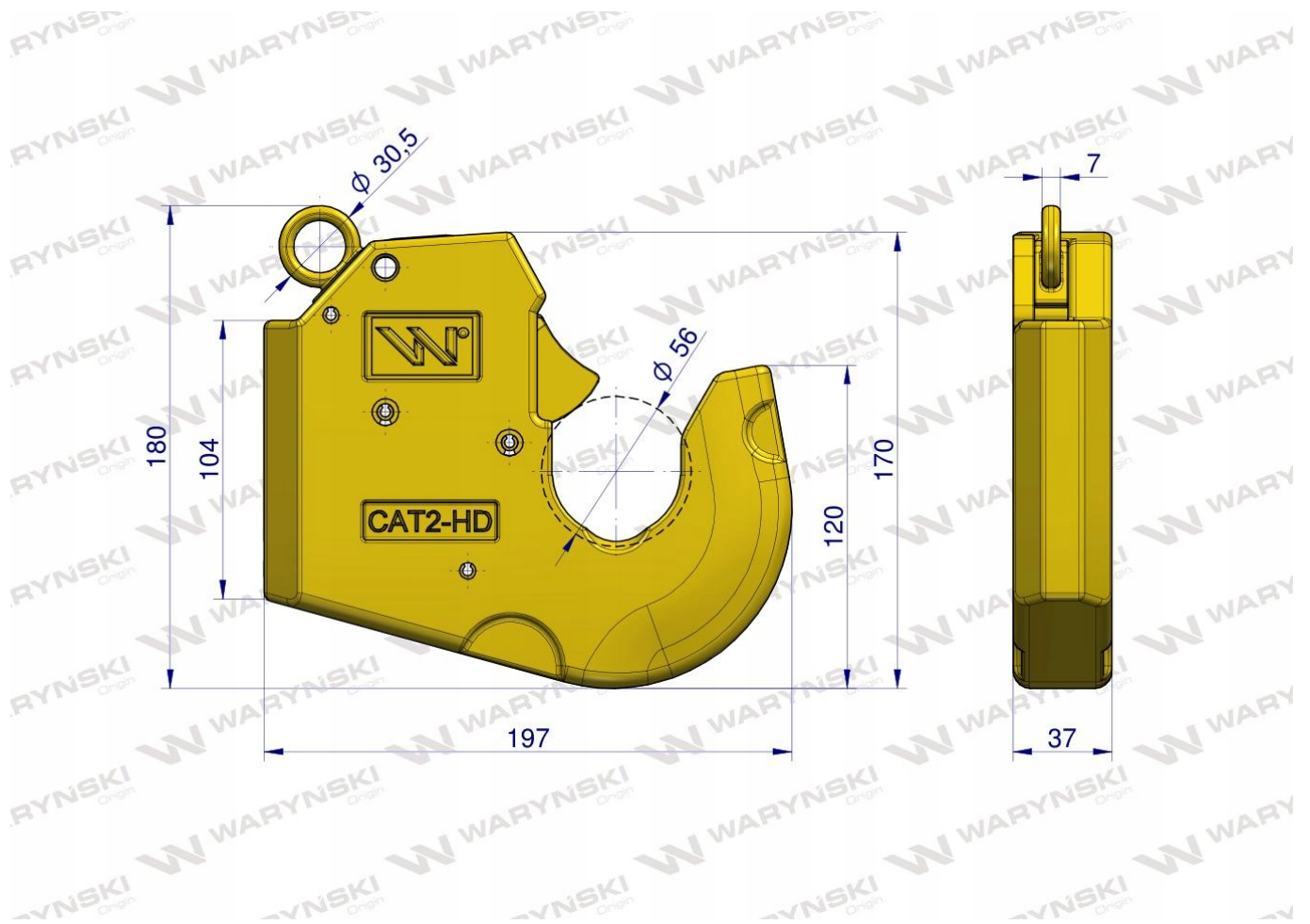
- **Kategoria: II od 48 do 92 kW (62 do 120 KM),**
- **Dedykowana kula: 56 mm**
- **Długość: 197 mm**
- **Szerokość: 37 mm**
- **Wysokość: 180 mm**
- **Wysokość w miejscu spawania: 104 mm**





**Kule współpracujące:**

- W-879422
- W-879522
- W-879412
- W-879812
- W-879822
- W-879832



Hak sprzęgający do spawania Waryński to nowa ulepszona konstrukcja zapobiegająca niepożądanemu wypięcia się kuli. Pewność połączenia ciągnika z maszyną potwierdzamy udzielając Żelaznej Gwarancji na ten produkt. Haki Waryński charakteryzują się: - Zwiększoną żywotnością poprzez ulepszone cieplnie łożo w miejscu współpracy z kulą, - Ułatwionym podpięciem maszyny, dzięki możliwości blokady mechanizmu, - Zwiększoną wytrzymałością mechanizmu blokującego, który został ulepszony cieplnie, - Ułatwionym montażem - optymalnie dobrany materiał -odpowiedni do spawania.

### HAK SPRZĘGAJĄCY DO SPAWANIA

- **1. UŁATWIONE PODPIĘCIE DO MASZYNY:**  
-blokada mechanizmu
- **2. ZWIĘKSZONA WYTRZYMAŁOŚĆ MECHANIZMU BLOKUJĄCEGO:**  
-ulepszenie cieplne objętościowe
- **3. ZWIĘKSZONA ŻYWOTNOŚĆ HAKA:**  
-ulepszenie cieplne objętościowe w miejscu współpracy haka z kulą
- **4. UŁATWIONY MONTAŻ:**  
-optymalnie dobrany materiał, odpowiedni do spawania



**WARYNSKI** Origin