

Dane aktualne na dzień: 26-04-2026 17:00

Link do produktu: <https://utih.pl/gwintownik-do-gwintu-metrycznego-m12x15-warynski-p-34032.html>



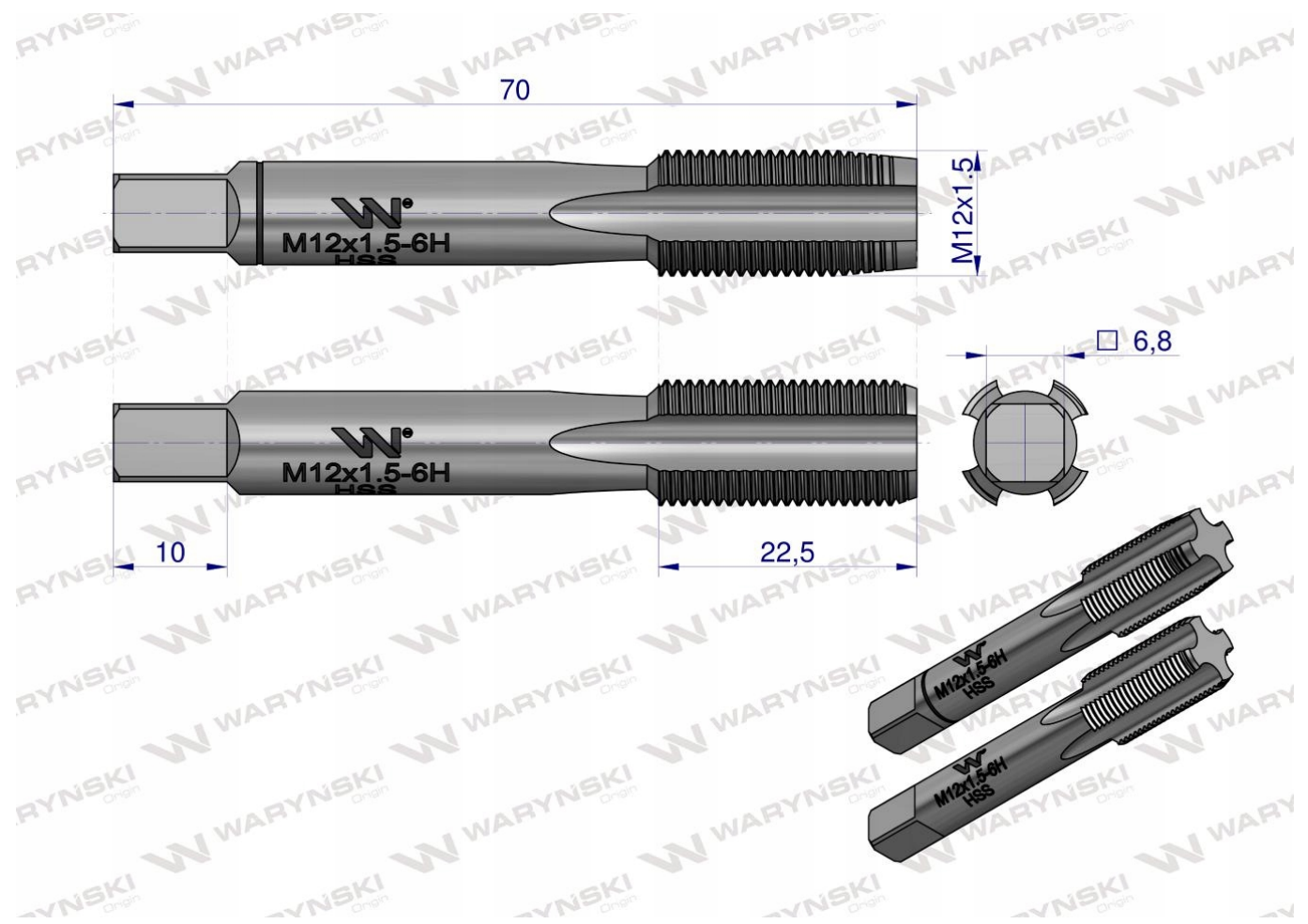
## Gwintownik do gwintu metrycznego M12X1.5 WARYŃSKI

|  |                      |
|--|----------------------|
| Cena                                     | <b>54,50 zł</b>      |
| Numer katalogowy                         | <b>WMG412</b>        |
| Kod producenta                           | <b>WMG412</b>        |
| Kod EAN                                  | <b>5902287106817</b> |
| Waga produktu z opakowaniem jednostkowym | <b>0.07</b>          |
| Marka                                    | <b>Waryński</b>      |
| Kod producenta                           | <b>WMG412</b>        |
| EAN (GTIN)                               | <b>5902287106817</b> |

### Opis produktu

Gwintowniki komplet 2 szt do gwintu metrycznego drobnozwojowego DIN2181 M12X1.5 Waryński







Gwintownki M12X1,5 ze stali szybko tnącej HSS komplet 2 szt (zgrubny, wykańczak) do gwintu metrycznego drobnozwojowego DIN2181 Waryński



Origin  
**WARYŃSKI**