

Dane aktualne na dzień: 18-05-2026 04:39

Link do produktu: <https://utih.pl/grzadziel-850-agregatu-horsch-terrano-34060836-warynski-p-39751.html>



Grządziel 850 agregatu Horsch Terrano 34060836 WARYŃSKI

| | |
|--|----------------------|
| Cena | 449,30 zł |
| Numer katalogowy | W-34060836 |
| Kod producenta | W-34060836 |
| Kod EAN | 5902287240399 |
| Waga produktu z opakowaniem jednostkowym | 11.9 |
| Numer katalogowy części | W-34060836 |
| EAN (GTIN) | 5902287240399 |

Opis produktu

Grządziel, 850 agregatu, zastosowanie Horsch Terrano, Waryński [W-34060836]





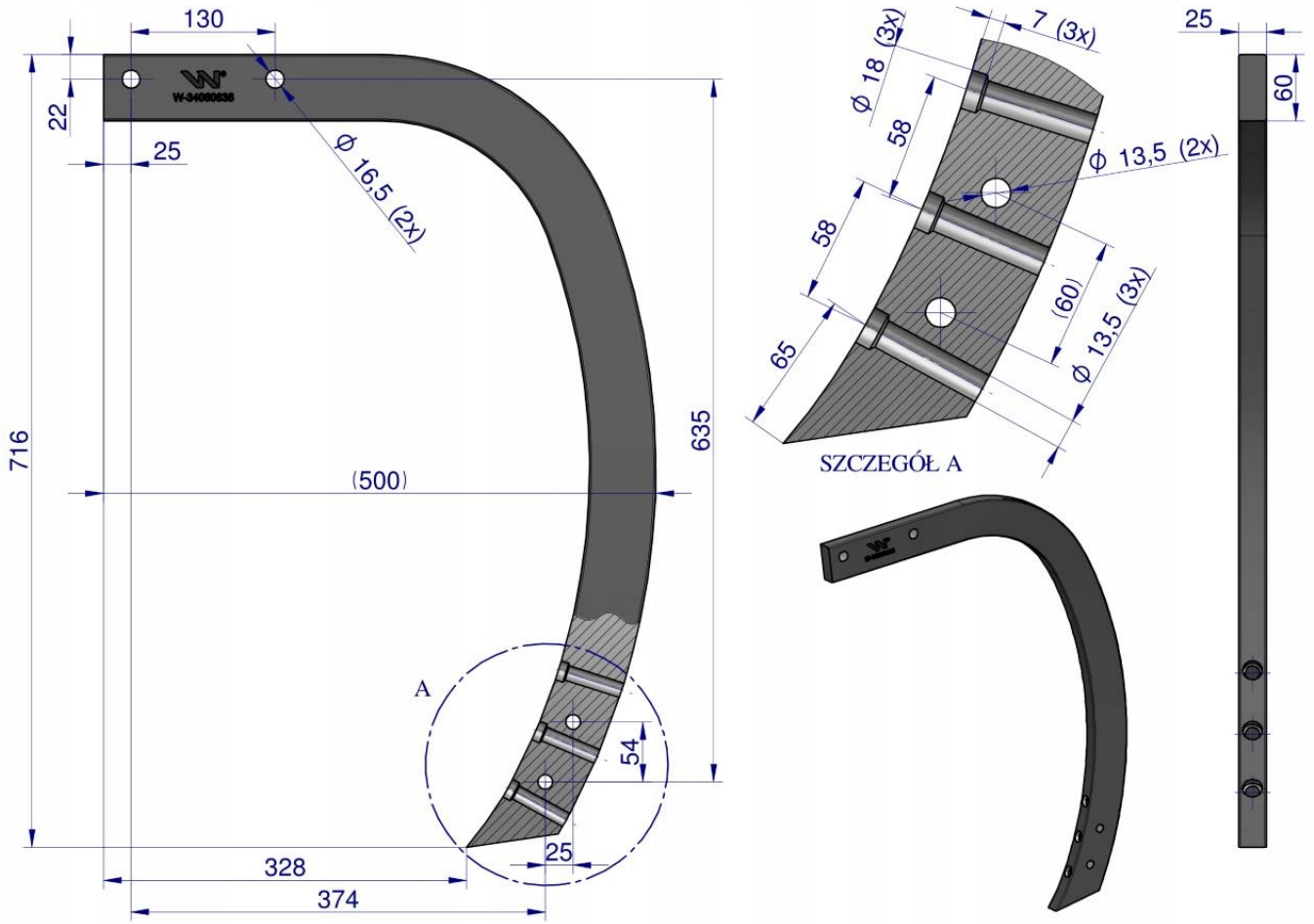
Części robocze marki Waryński wykonane są z niezwykle wytrzymałej i odpornej na ścieranie stali borowej pochodzącej z europejskich hut. Każda, nawet najmniejsza dostawa, posiada dołączony certyfikat potwierdzający skład materiałowy.

Stal borowa posiada właściwości szczególnie przydatne w zastosowaniach konstrukcyjnych wymagających dużej wytrzymałości. Połączenie wysokogatunkowej stali borowej, monitorowanego procesu obróbki cieplnej oraz skrupulatna kontrola jakości produktów Waryński to gwarancja wydłużonego okresu eksploatacji.

Produkty Waryński to oszczędność kosztów związanych z powolnym ścieraniem i zużyciem części roboczych.

Wszystkie rodzaje otworów są wykonane w specjalny sposób minimalizujący naprężenia oraz zmniejszający ryzyko pęknięć.

- **Ilość otworów montażowych:** 7 [szt.]
- **Szerokość:** 60[mm]
- **Grubość:** 25 [mm]
- **Długość:** 500 [mm]
- **Wysokość:** 716 [mm]
- **Odległość pierwszego otworu od krawędzi:** 186 [mm]
- **Rozstaw pomiędzy 1-2 otworem:** 112,5 [mm]



Origin
WARYŃSKI