

Dane aktualne na dzień: 17-05-2026 11:50

Link do produktu: <https://utih.pl/gniazdo-hydrauliczne-m20x-gz-euro-warynski-p-29295.html>



Gniazdo hydrauliczne M20x GZ EURO WARYŃSKI

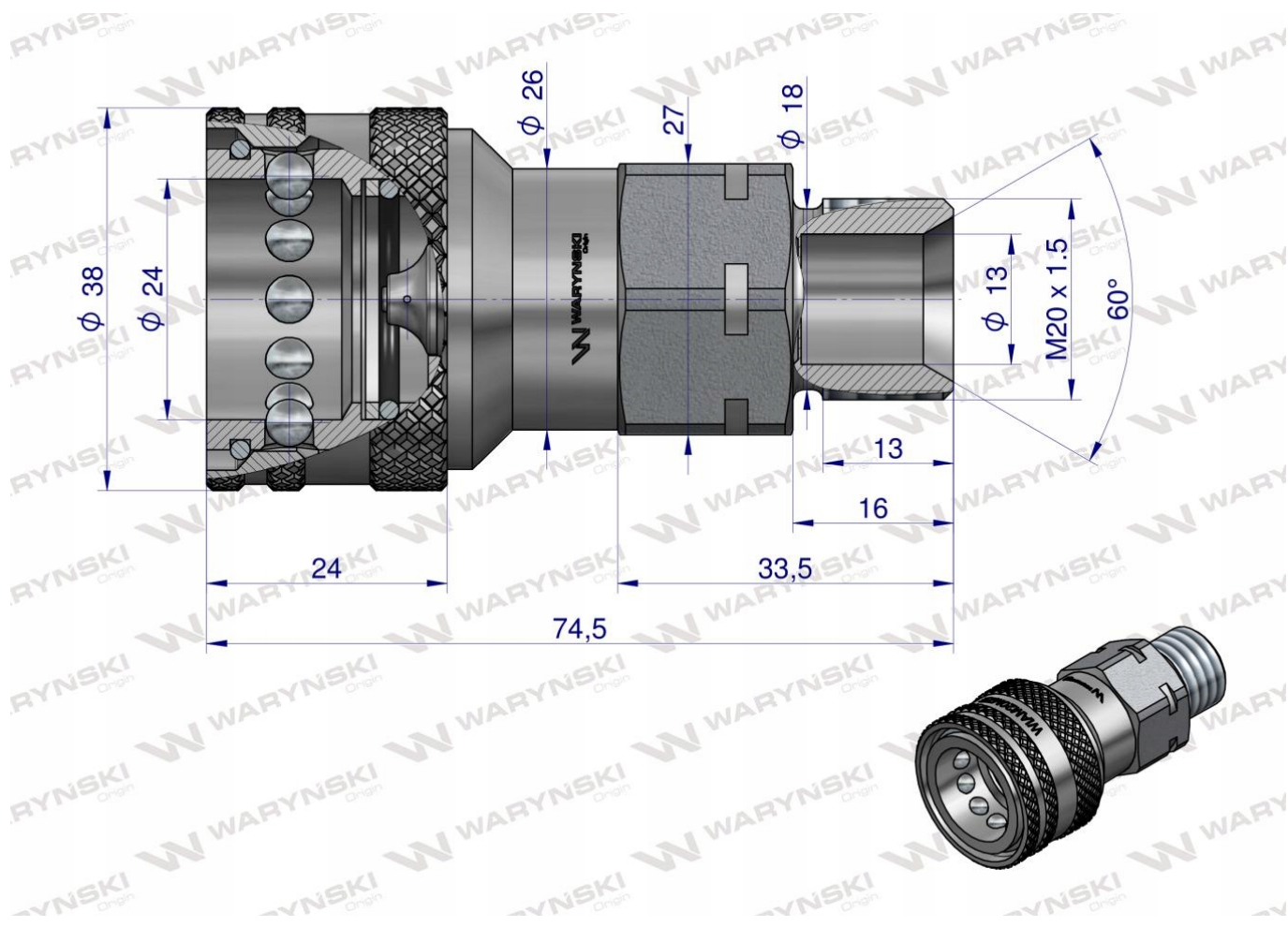
Cena	51,70 zł
Numer katalogowy	WIAM20MZE
Kod producenta	WIAM20MZE
Kod EAN	5902287211320
Waga produktu z opakowaniem jednostkowym	0.25
Numer katalogowy części	WIAM20MZE
EAN (GTIN)	5902287211320

Opis produktu

Szybkozłacze hydrauliczne gniazdo z eliminatorem ciśnienia M20x1.5 gwint zewnętrzny EURO (ISO 7241-A) Warynski







Szybkozłącze hydrauliczne gniazdo M20x1.5 gwint zewnętrzny EURO (ISO 7241-A) z eliminatorem ciśnienia Waryński. Eliminator ciśnienia umożliwia połączenie hydrauliki bez potrzeby stosowania nadmiernej siły, co zapewnia szybki i łatwy proces połączenia w każdej sytuacji (statyczne ciśnienie pomiędzy dwoma systemami hydraulicznymi jest rozprężane). Jest to idealne rozwiązanie łączenia hydrauliki o bardzo szerokim spektrum zastosowań. Szybkozłącza zaprojektowane są zgodnie z wymogami wymiarowymi i jakościowymi normy ISO 7241 Seria A, która określa szczegółowo charakterystykę i wymiary, aby umożliwić kompatybilność szybkozłączy produkowanych przez różnych producentów zgodnie z tym standardem. Zamienne z szybkozłączami ISO-A innych producentów takich jak: Parker, Faster, Stucchi, DNP, Tema i innych.

