

Dane aktualne na dzień: 18-05-2026 09:23

Link do produktu: <https://utih.pl/elektrozawor-dzielnik-kierunkowy-g12-50l-warynski-p-26915.html>

**W WARYNSKI**  
Origin



## Elektrozawór dzielnik kierunkowy G1/2 50L WARYŃSKI

Cena	<b>323,60 zł</b>
Numer katalogowy	<b>W-E12DVS6/2</b>
Kod producenta	<b>W-E12DVS6/2</b>
Kod EAN	<b>5902287119466</b>
Waga produktu z opakowaniem jednostkowym	<b>2.76</b>
Numer katalogowy części	<b>W-E12DVS6/2</b>
EAN (GTIN)	<b>5902287119466</b>

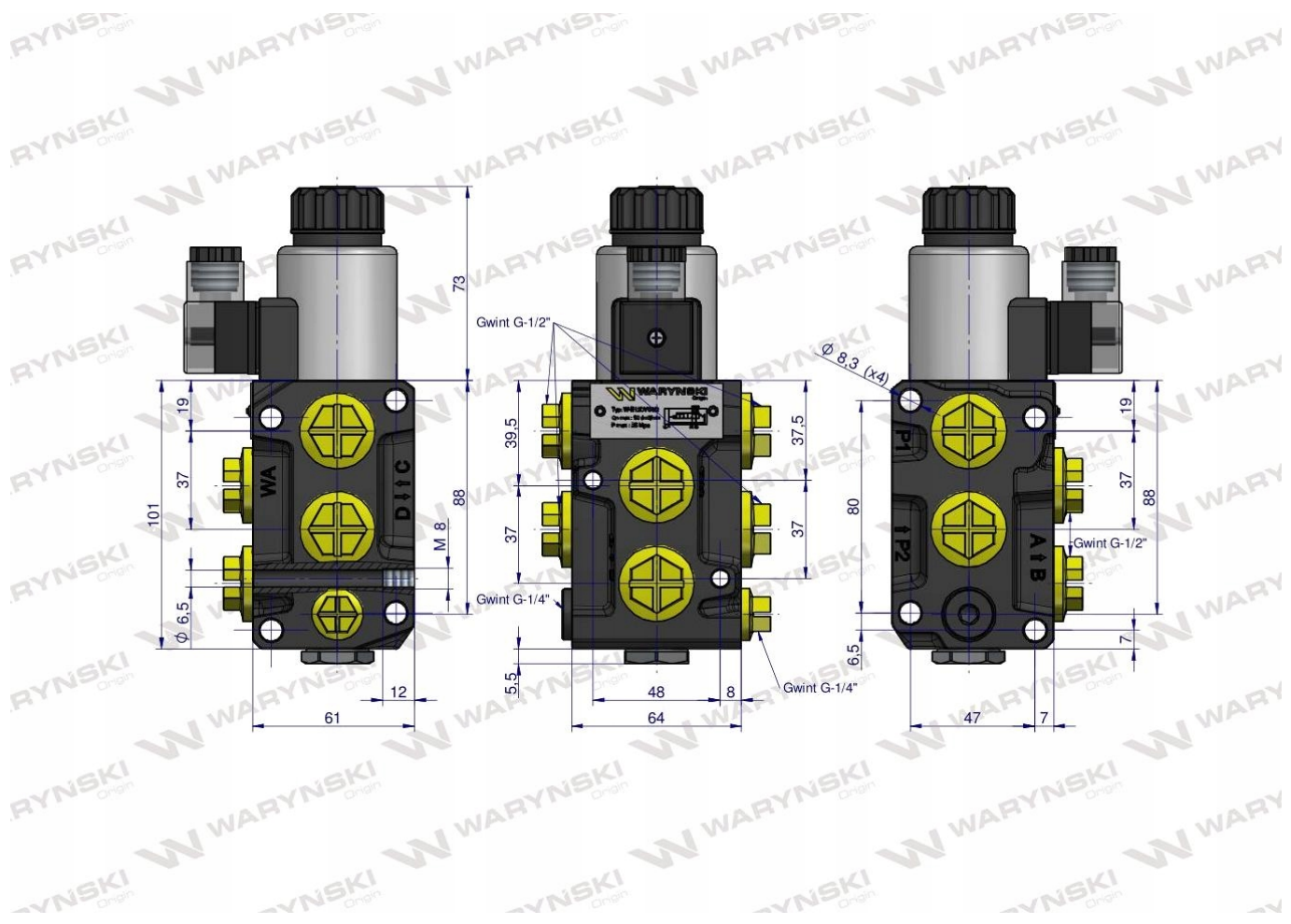
### Opis produktu

Dzielnik, zawór, elektrozawór kierunkowy elektromagnetyczny kontroli W-E12DVS6/2 (DVS6/50L) G1/2" 50L marki WARYŃSKI

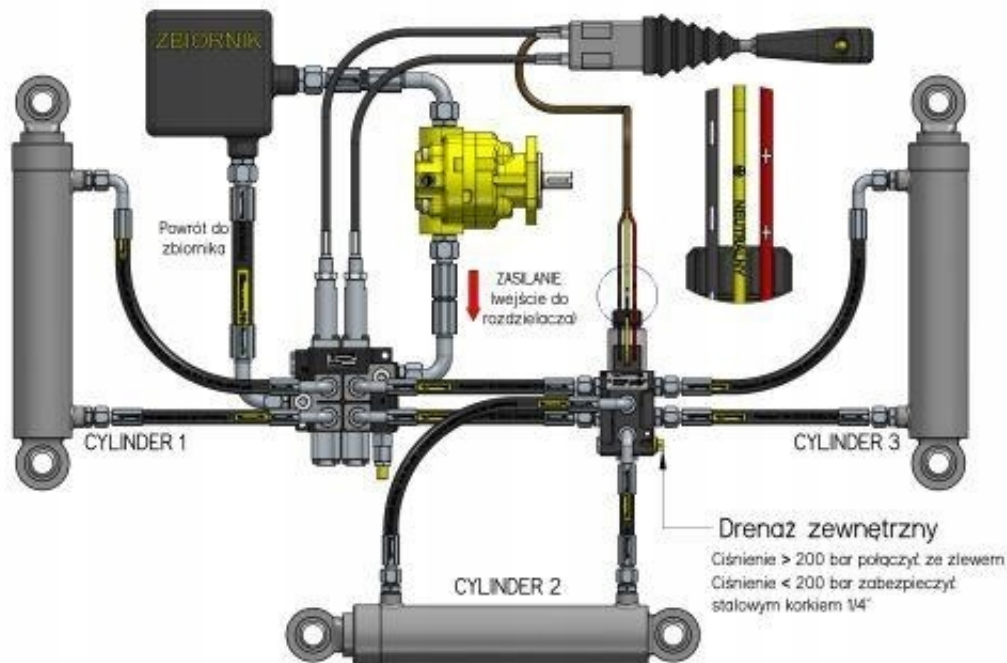


- maksymalna wydajność 50L/min
- napięcie 12V DC
- przyłącza 1/2" BSP
- drenaż zewnętrzny 1/4" BSP
- maksymalne ciśnienie pracy 25 Mpa (250 bar)
- w zestawie wtyczka do cewki z diodą, śruby montażowe, korek 1/4", schemat podłączeniowy

**Elektrozawór posiada wejście na drenaż zewnętrzny. Przy ciśnieniu roboczym wyższym niż 200 bar należy połączyć ze zbiornikiem. Jeżeli ciśnienie robocze będzie niższe niż 200 bar przykręcić stalowy korek 1/4" z zestawu.**



## Schemat podłączeniowy Elektrozaworu Waryński W-E12DVS6/2, W-E38DVS6/2

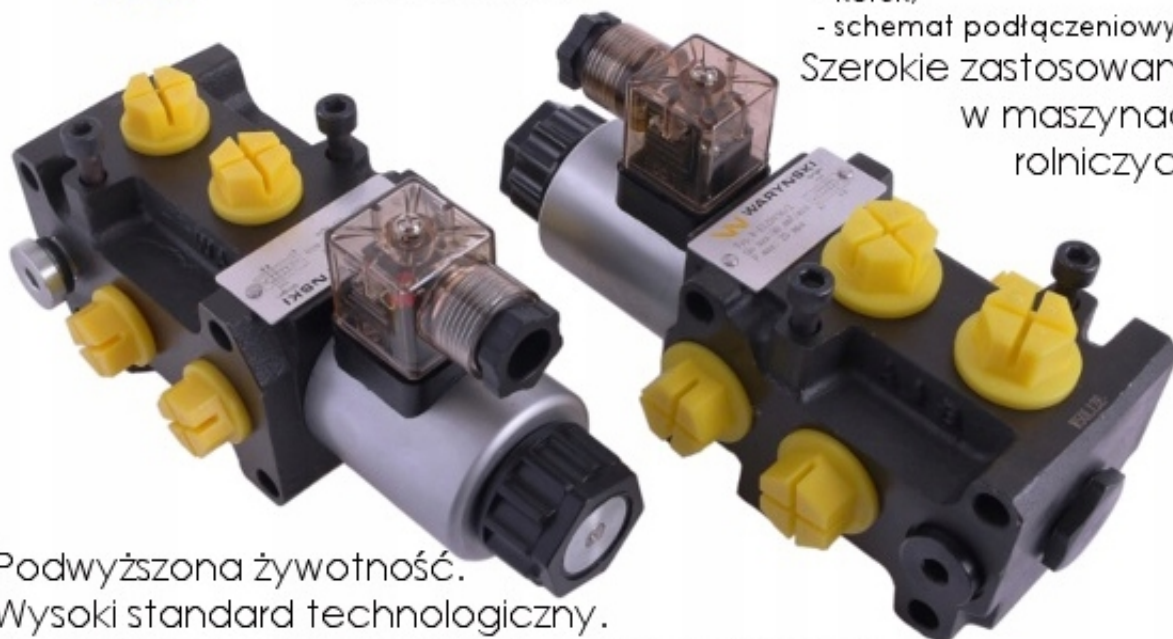


 **WARYŃSKI**  
HYDRAULIKA

✓ W komplecie:

- wtyczka do cewki z diodą,
- śruby montażowe,
- korek,
- schemat podłączeniowy.

Szerokie zastosowanie  
w maszynach  
rolniczych.



- ✓ Podwyższona żywotność.  
Wysoki standard technologiczny.  
Rozszerzona kontrola jakości gotowego wyrobu.



**WARYNSKI**  
Origin