

Dane aktualne na dzień: 26-04-2026 05:55

Link do produktu: <https://utih.pl/dzwigienka-wylaczajaca-naped-c-360-oryginal-ursus-p-27632.html>



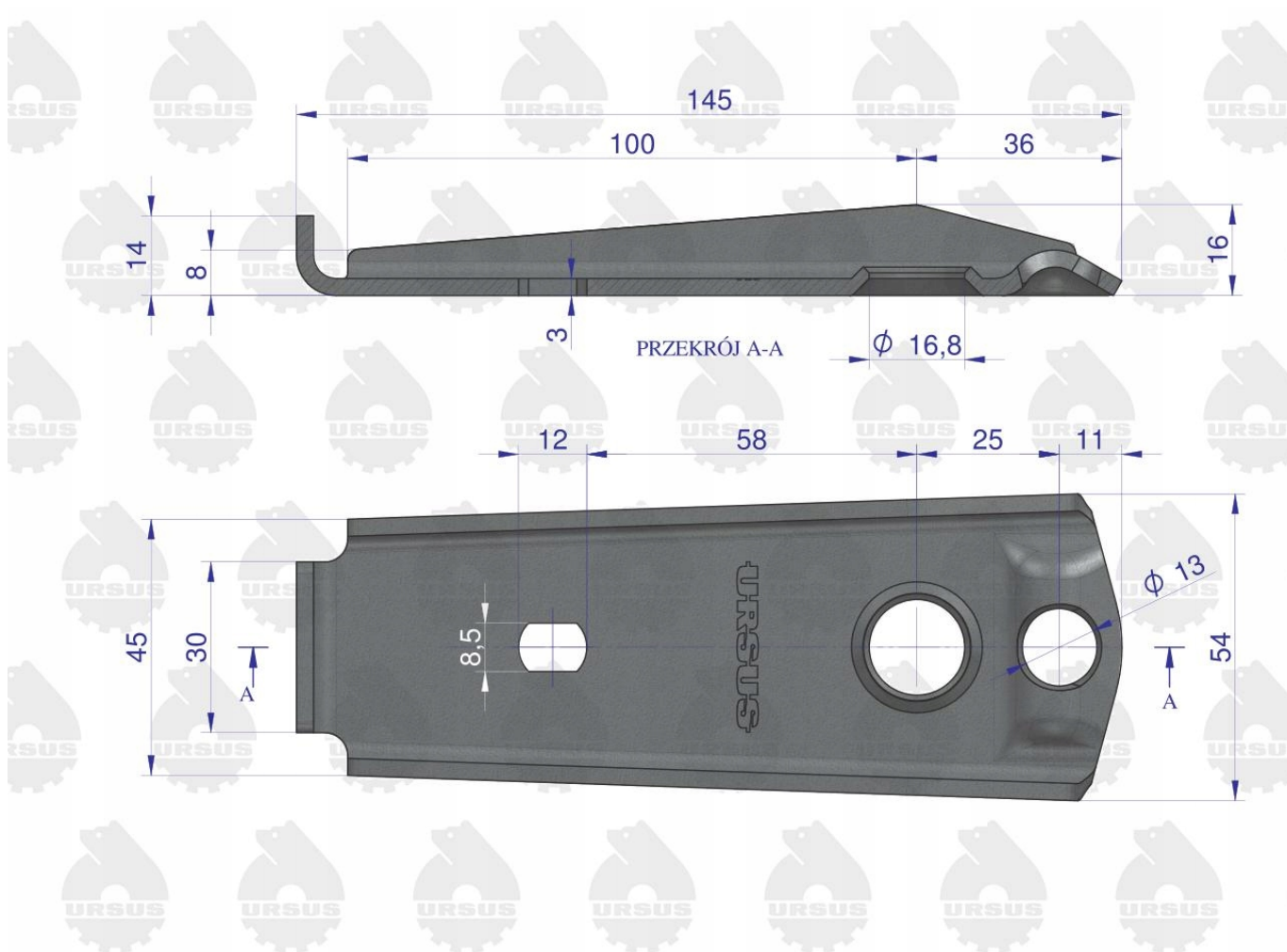
## Dźwigienka wyłączająca napęd C-360 ORYGINAŁ URSUS

Cena	<b>28,80 zł</b>
Numer katalogowy	<b>50511131U</b>
Kod producenta	<b>50511131U</b>
Kod EAN	<b>5902287089196</b>
Numer katalogowy oryginału	<b>50511131</b>
Waga produktu z opakowaniem jednostkowym	<b>0.57</b>
Numer katalogowy części	<b>50511131U</b>
EAN (GTIN)	<b>3000000002896</b>

### Opis produktu

## Dźwigienka wyłączająca napęd ciągnika C-360 ORYGINAŁ URSUS





- **Originalne części Ursus do skrzyni produkowane są zgodnie z oryginalną dokumentacją techniczną.**
- **Koła zębate oraz wałki wykonane są ze stali konstrukcyjnej przeznaczonej do obróbki cieplnej lub cieplno-chemicznej. Kucie poszczególnych elementów oryginalnych części Ursus dodatkowo poprawia ich właściwości wytrzymałościowe.**



# URSUS

Produkt objęty 24 miesięczną ŻELAZNĄ GWARANCJĄ.