

Dane aktualne na dzień: 26-04-2026 12:52

Link do produktu: <https://utih.pl/dluto-redlicy-glebosza-skrecanego-unia-kret-napawane-1435302101-warynski-p-40260.html>



Dłuto redlicy głębosza skręcanego Unia Kret Napawane 1435302101 WARYŃSKI

Cena	141,20 zł
Numer katalogowy	W-1435302101
Kod producenta	W-1435302101
Kod EAN	5902287216219
Numery katalogowe zamienników	1435302101
Numer katalogowy oryginału	W-1435302101
Waga produktu z opakowaniem jednostkowym	1
Numer katalogowy części	W-1435302101
EAN (GTIN)	5902287216219

Opis produktu

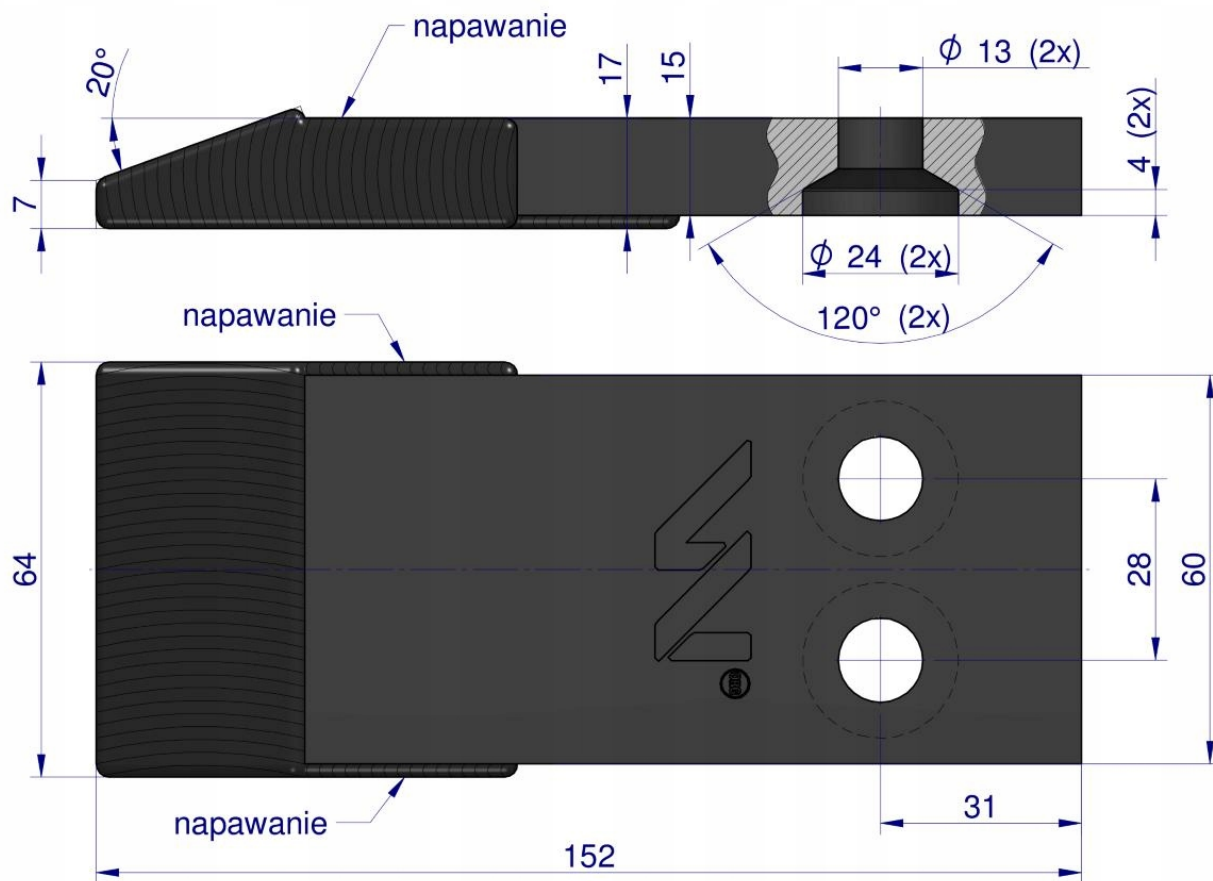
Dłuto redlicy głębosza skręcanego zastosowanie Unia Kret stal borowa Napawane WARYŃSKI [W-1435302101]





Dłuto, dziób, redlica głębosza zastosowanie Unia Kret - wymienny, wykonane zostało w całości ze stali borowej dzięki czemu jego wytrzymałość zwiększyło się kilkukrotnie. Stal borowa jest niezwykle wytrzymała i odporna na ścieranie, pochodzi z europejskich hut. Każda, nawet najmniejsza dostawa, posiada dołączony certyfikat potwierdzający skład materiałowy. Stal borowa posiada właściwości szczególnie przydatne w zastosowaniach konstrukcyjnych wymagających dużej wytrzymałości. Połączenie wysokogatunkowej stali borowej, monitorowanego procesu obróbki cieplnej oraz skrupulatna kontrola jakości produktów WARYŃSKI to gwarancja wydłużonego okresu eksploatacji. Produkty WARYŃSKI to oszczędność kosztów związanych z powolnym ścieraniem i zużyciem części roboczych. W trosce o trwałość naszych produktów oraz zadowolenie klientów proces produkcji lemieszki WARYŃSKI nie zakłada operacji spawania. Wszystkie rodzaje otworów są wykonane w specjalny sposób minimalizujący naprężenia oraz zmniejszający ryzyko pęknięć.

- **Ilość otworów montażowych:** 2
- **Szerokość:** 60 [mm]
- **Grubość:** 25 [mm]
- **Długość:** 150 [mm]
- **Rozstaw pomiędzy otworami:** 28 [mm]
- **Śruby:** W-799128845



Origin
WARYNSKI