

Dane aktualne na dzień: 18-05-2026 09:17

Link do produktu: <https://utih.pl/dluto-lemiesza-prawe-gregoire-besson-warynski-p-28648.html>



Dłuto lemiesza prawe Gregoire-Besson Waryński

Cena	68,20 zł
Numer katalogowy	W-173332
Kod producenta	W-173332
Kod EAN	5902287130201
Waga produktu z opakowaniem jednostkowym	1.9
Numer katalogowy części	W-173332
EAN (GTIN)	5902287130201

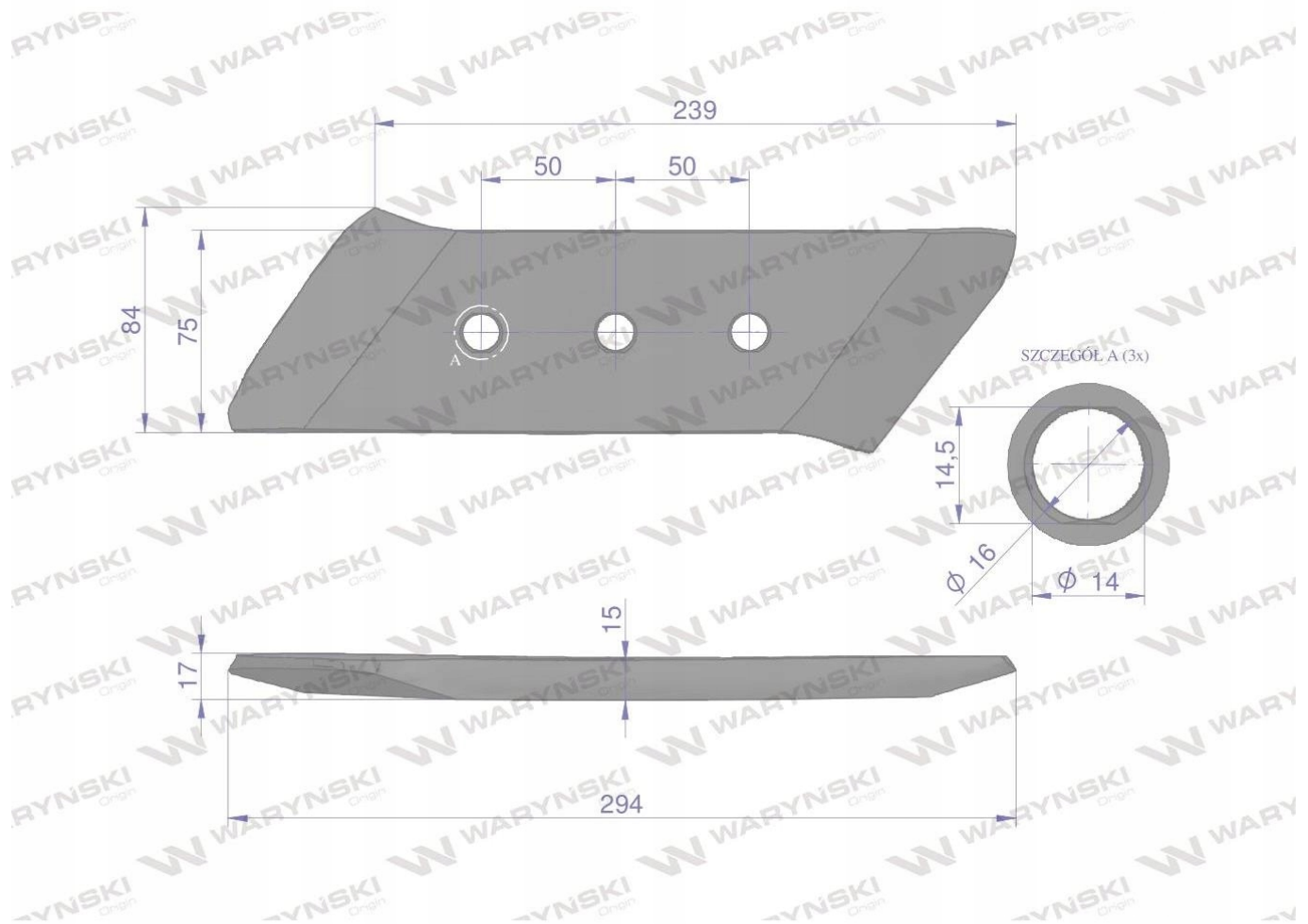
Opis produktu

Dłuto. nakładka lemiesza prawe zastosowanie Gregoire-Besson stal borowa Waryński [W-173332]





ŚRUBY WSPÓŁPRACUJĄCE: 2 x W-712121234 (dostępne na innej naszej aukcji)



Dłuta marki WARYŃSKI wykonane są z niezwykle wytrzymałej i odpornej na ścieranie stali borowej pochodzącej z europejskich hut. Każda, nawet najmniejsza dostawa, posiada dołączony certyfikat potwierdzający skład materiałowy. Stal borowa posiada właściwości szczególnie przydatne w zastosowaniach konstrukcyjnych wymagających dużej wytrzymałości.

Połączenie wysokogatunkowej stali borowej, monitorowanego procesu obróbki cieplnej oraz skrupulatna kontrola jakości produktów WARYŃSKI to gwarancja wydłużonego okresu eksploatacji.

Produkty WARYŃSKI to oszczędność kosztów związanych z powolnym ścieraniem i zużyciem części roboczych.

W trosce o trwałość naszych produktów oraz zadowolenie klientów proces produkcji lemieszki WARYŃSKI nie zakłada operacji spawania. Wszystkie rodzaje otworów są wykonane w specjalny sposób minimalizujący naprężenia oraz zmniejszający ryzyko pęknięć.



WARYNSKI Origin