

Dane aktualne na dzień: 17-05-2026 20:57

Link do produktu: <https://utih.pl/dluto-lemiesza-lewe-kverneland-stal-bor-warynski-p-27443.html>



Dłuto lemiesza lewe Kverneland stal bor. WARYŃSKI

Cena	24,30 zł
Numer katalogowy	W-063090
Kod producenta	W-063090
Kod EAN	5902287002713
Numery katalogowe zamienników	063090
Numer katalogowy oryginału	W-063090
Waga produktu z opakowaniem jednostkowym	1.31
Numer katalogowy części	W-063090
EAN (GTIN)	5902287002713

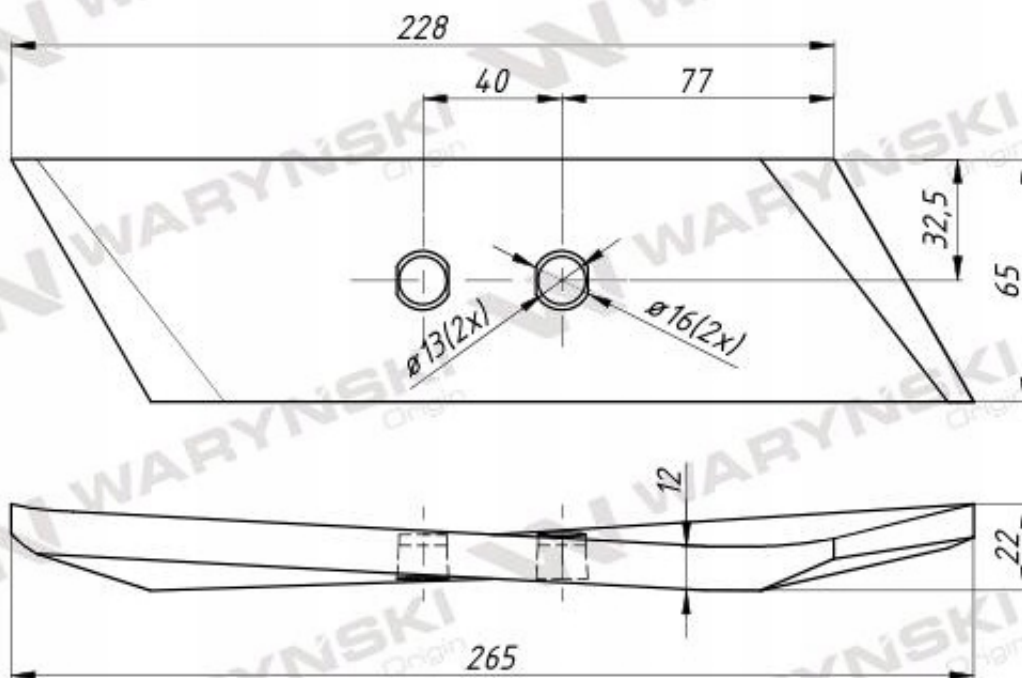
Opis produktu

Dłuto lemiesza lewe zestali borowej do Kverneland





ŚRUBY WSPÓŁPRACUJĄCE: 2 x W-712121234 (dostępne na innej naszej aukcji)



Dłuta marki WARYŃSKI wykonane są z niezwykle wytrzymałej i odpornej na ścieranie stali borowej pochodzącej

z europejskich hut. Każda, nawet najmniejsza dostawa, posiada dołączony certyfikat potwierdzający skład materiałowy. Stal borowa posiada właściwości szczególnie przydatne w zastosowaniach konstrukcyjnych wymagających dużej wytrzymałości.

Połączenie wysokogatunkowej stali borowej, monitorowanego procesu obróbki cieplnej oraz skrupulatna kontrola jakości produktów WARYŃSKI to gwarancja wydłużonego okresu eksploatacji.

Produkty WARYŃSKI to oszczędność kosztów związanych z powolnym ścieraniem i zużyciem części roboczych.

W trosce o trwałość naszych produktów oraz zadowolenie klientów proces produkcji lemieszy WARYŃSKI nie zakłada operacji spawania. Wszystkie rodzaje otworów są wykonane w specjalny sposób minimalizujący naprężenia oraz zmniejszający ryzyko pęknięć.

