

Dane aktualne na dzień: 25-04-2026 21:12

Link do produktu: <https://utih.pl/dluto-jednostronne-michel-cs000111-warynski-p-38835.html>



Dłuto jednostronne Michel CS000111 WARYŃSKI

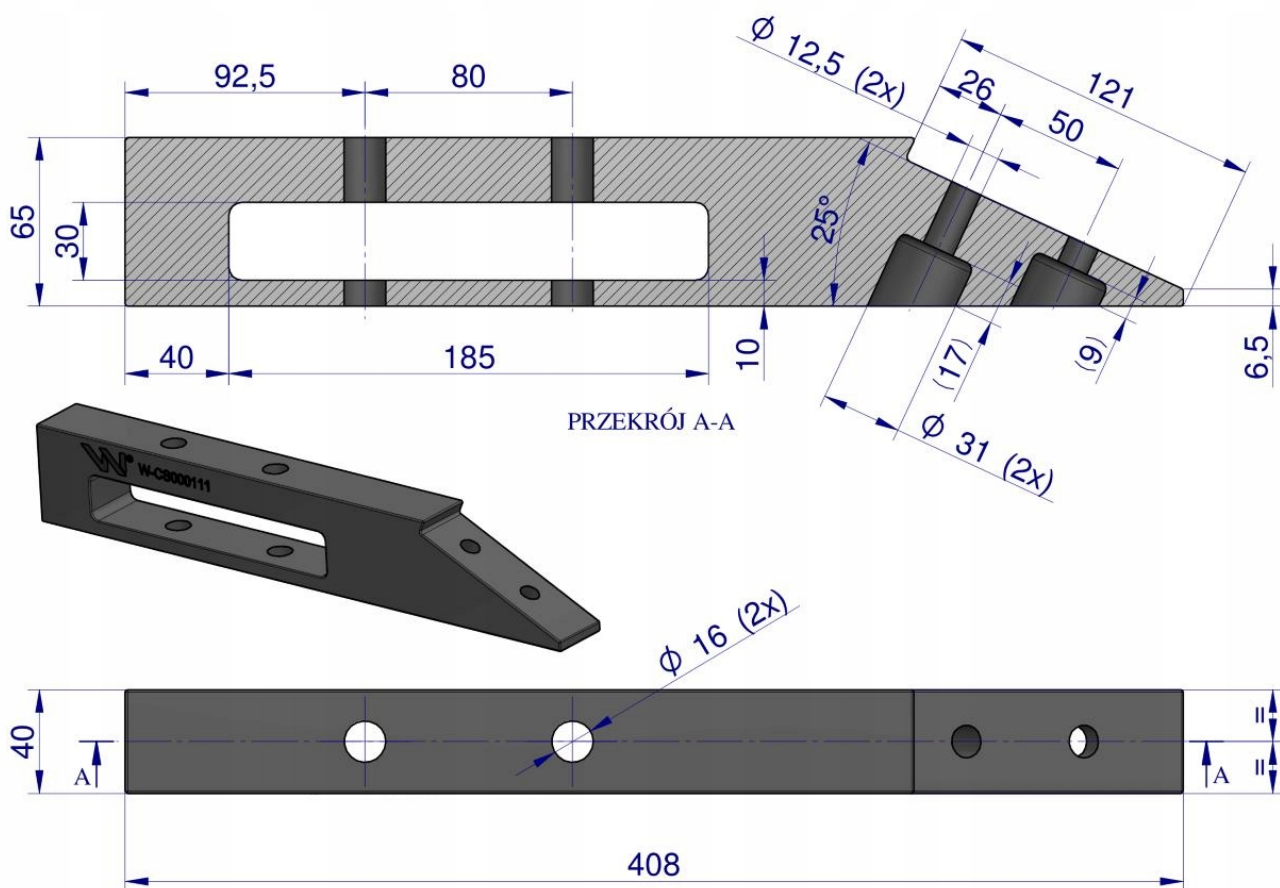
Cena	362,40 zł
Numer katalogowy	W-CS000111
Kod producenta	W-CS000111
Kod EAN	5902287240474
Numery katalogowe zamienników	CS000111
Waga produktu z opakowaniem jednostkowym	4.9
Numer katalogowy części	W-CS000111
EAN (GTIN)	5902287240474

Opis produktu

Dłuto, jednostronne, zastosowanie Michel, Waryński [W-CS000111]







Części robocze marki Waryński wykonane są z niezwykle wytrzymałej i odpornej na ścieranie stali borowej pochodzącej z europejskich hut. Każda, nawet najmniejsza dostawa, posiada dołączony certyfikat potwierdzający skład materiałowy. Stal borowa posiada właściwości szczególnie przydatne w zastosowaniach konstrukcyjnych wymagających dużej wytrzymałości. Połączenie wysokogatunkowej stali borowej, monitorowanego procesu obróbki cieplnej oraz skrupulatna kontrola jakości produktów Waryński to gwarancja wydłużonego okresu eksploatacji. Produkty Waryński to oszczędność kosztów związanych z powolnym ścieraniem i zużyciem części roboczych. Wszystkie rodzaje otworów są wykonane w specjalny sposób minimalizujący naprężenia oraz zmniejszający ryzyko pęknięć.

 **WARYŃSKI** Origin