

Dane aktualne na dzień: 08-06-2026 18:13

Link do produktu: <https://utih.pl/cybant-obejma-jarzmo-dlugie-m16-72x180-warynski-p-40524.html>



Cybant Obejma Jarzmo długie M16 72x180 WARYŃSKI

| | |
|-------------------------|----------------------|
| Cena | 30,30 zł |
| Numer katalogowy | W-M16-70X180 |
| Kod producenta | W-M16-70X180 |
| Kod EAN | 5902287282054 |
| Numer katalogowy części | W-M16-70X180 |
| Marka | bez marki |
| EAN (GTIN) | 5902287282054 |

Opis produktu

Jarzmo, Cybant, długie M16 72x180, Waryński [W-M16-70X180]





Jarzma (cybanty) uniwersalne Waryński dostępne są w różnych rozmiarach.

Uniwersalne jarzma (cybanty) marki Waryński to solidne elementy mocujące, szeroko wykorzystywane w maszynach rolniczych oraz przemyśle. Wykonane z trwałej, ocynkowanej stali, zapewniają wysoką odporność na korozję oraz długą żywotność nawet w trudnych warunkach pracy.

Dostępność wielu rozmiarów umożliwi precyzyjne dopasowanie do różnych średnic rur, prętów oraz profili stalowych. Jarzma charakteryzują się dużą siłą docisku i niezawodnością mocowania.

Zastosowanie w maszynach rolniczych:

Stabilizacja elementów konstrukcyjnych przyczep, rozsiewaczy, bron i pługów
Montaż zbiorników, osłon i przewodnic
Utrzymywanie elementów ramy i zawieszenia
Mocowanie rur oraz przewodów hydraulicznych

Cechy produktu:

Wysoka odporność na obciążenia mechaniczne
Odporność na warunki atmosferyczne
Łatwy montaż i demontaż
Dostępne różne średnice i długości gwintów

Idealne do zastosowań serwisowych i produkcyjnych w rolnictwie oraz przemyśle ciężkim.

Kształt: Kwadrat

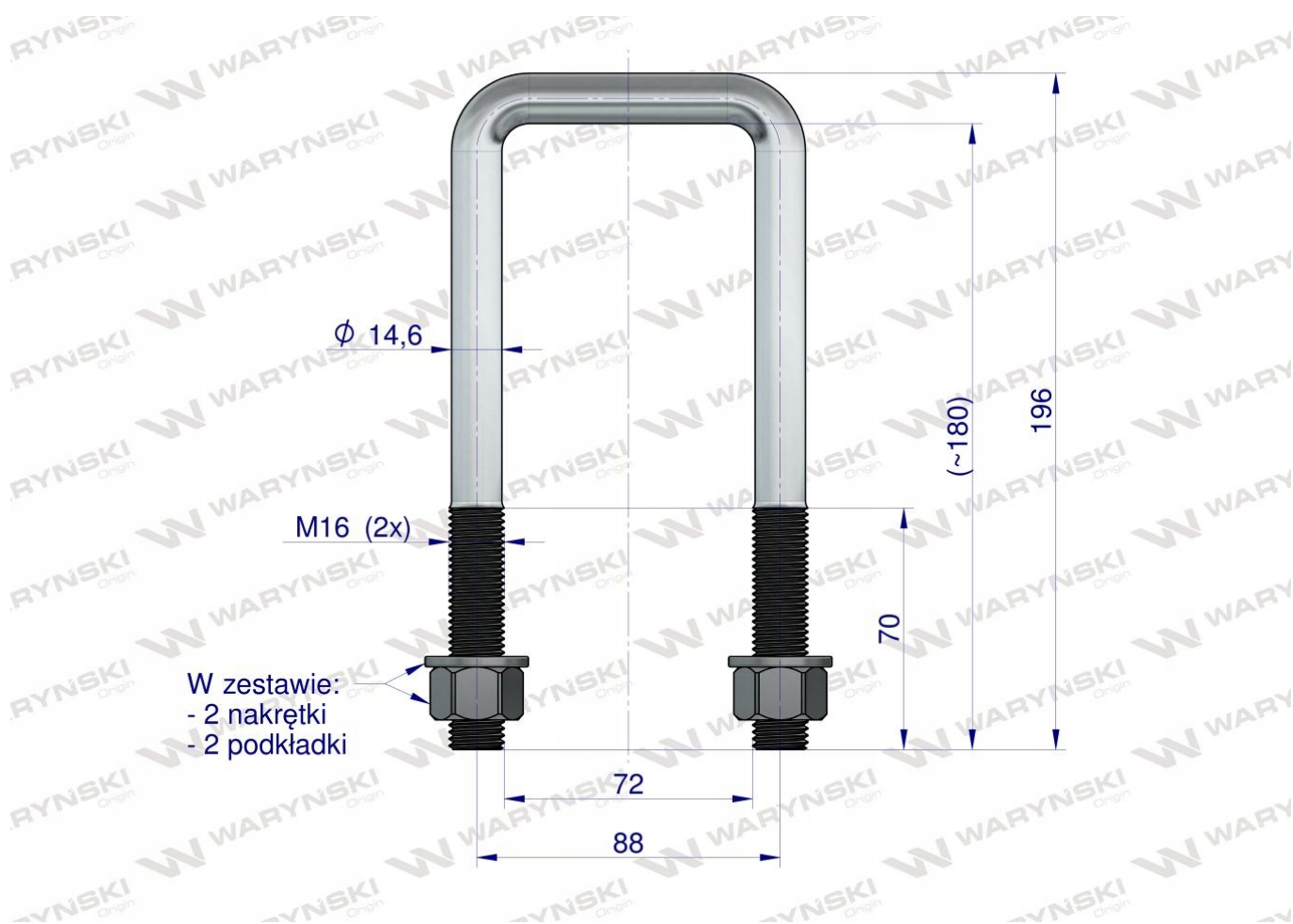
Średnica gwintu: M16 [mm]

Wysokość: 180 [mm]

Szerokość wewnętrzna: 72 [mm]

Dedykowane do profilu: 70x70 [mm]

Aukcja dotyczy 1 szt.



Origin
WARYNSKI