

Dane aktualne na dzień: 24-04-2026 14:14

Link do produktu: <https://utih.pl/cybant-obejma-jarzmo-dlugie-m16-122x235-warynski-p-40525.html>



Cybant Obejma Jarzmo długie M16 122x235 WARYŃSKI

Cena	37,30 zł
Numer katalogowy	W-M16-120X235
Kod producenta	W-M16-120X235
Kod EAN	5902287281996
Numer katalogowy części	W-M16-120X235
Marka	bez marki
EAN (GTIN)	5902287281996

Opis produktu

Jarzmo, Cybant, długie M16 122x235, Waryński [W-M16-120X235]





Jarzma (cybanty) uniwersalne Waryński dostępne są w różnych rozmiarach.

Uniwersalne jarzma (cybanty) marki Waryński to solidne elementy mocujące, szeroko wykorzystywane w maszynach rolniczych oraz przemyśle. Wykonane z trwałej, ocynkowanej stali, zapewniają wysoką odporność na korozję oraz długą żywotność nawet w trudnych warunkach pracy.

Dostępność wielu rozmiarów umożliwi precyzyjne dopasowanie do różnych średnic rur, prętów oraz profili stalowych. Jarzma charakteryzują się dużą siłą docisku i niezawodnością mocowania.

Zastosowanie w maszynach rolniczych:

Stabilizacja elementów konstrukcyjnych przyczep, rozsiewaczy, bron i pługów
Montaż zbiorników, osłon i przewodnic
Utrzymywanie elementów ramy i zawieszenia
Mocowanie rur oraz przewodów hydraulicznych

Cechy produktu:

Wysoka odporność na obciążenia mechaniczne
Odporność na warunki atmosferyczne
Łatwy montaż i demontaż
Dostępne różne średnice i długości gwintów

Idealne do zastosowań serwisowych i produkcyjnych w rolnictwie oraz przemyśle ciężkim.

Kształt: Kwadrat

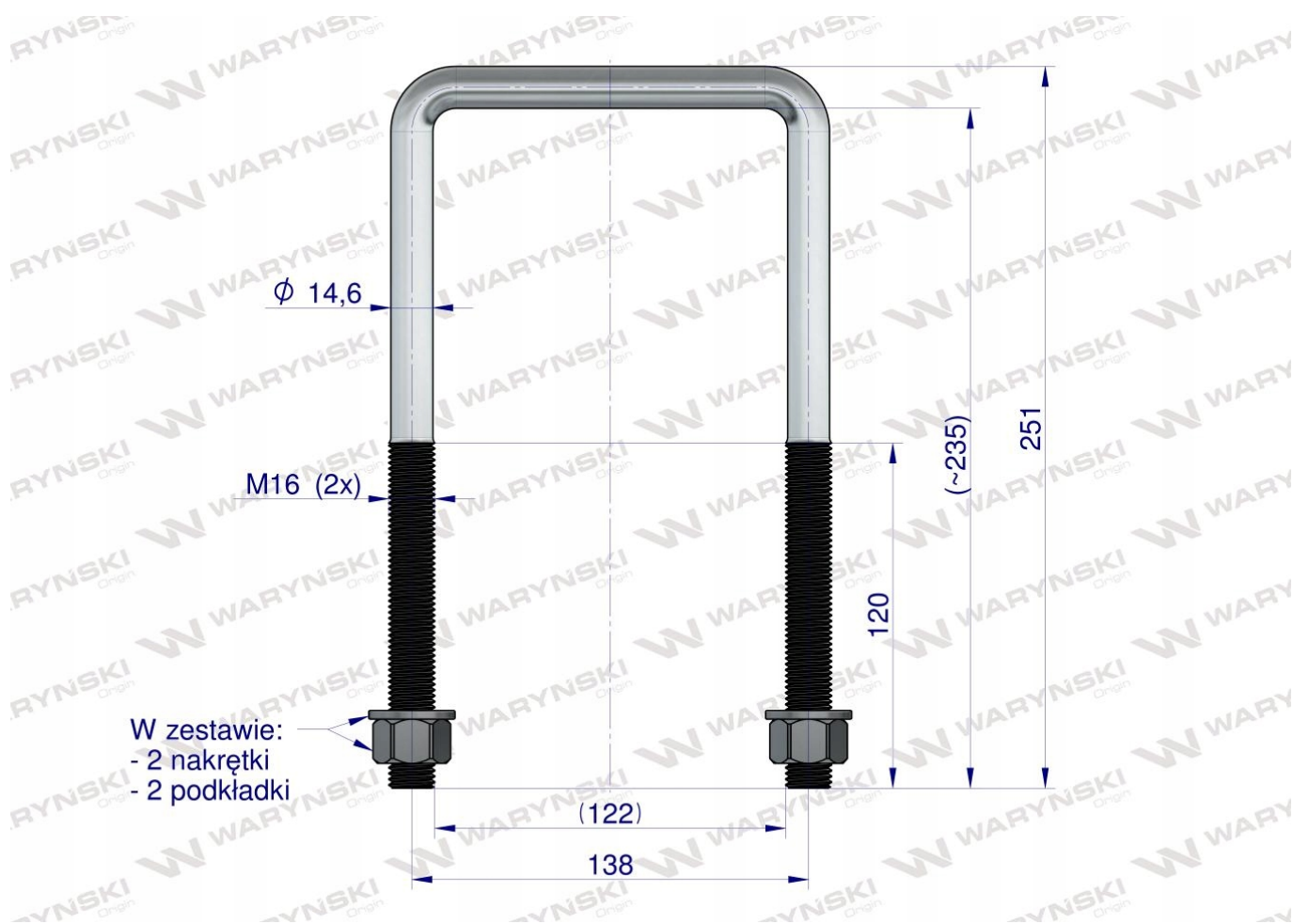
Średnica gwintu: M16 [mm]

Wysokość: 235 [mm]

Szerokość wewnętrzna: 122 [mm]

Dedykowane do profilu: 120x120 [mm]

Aukcja dotyczy 1 szt.



Origin
WARYNSKI