

Link do produktu: <https://utih.pl/chlodnica-wody-miedziana-ursus-stary-typ-912-914-c-385-oryginal-ursus-p-27440.html>



Chłodnica wody miedziana URSUS stary typ 912 914 C-385 ORYGINAŁ URSUS

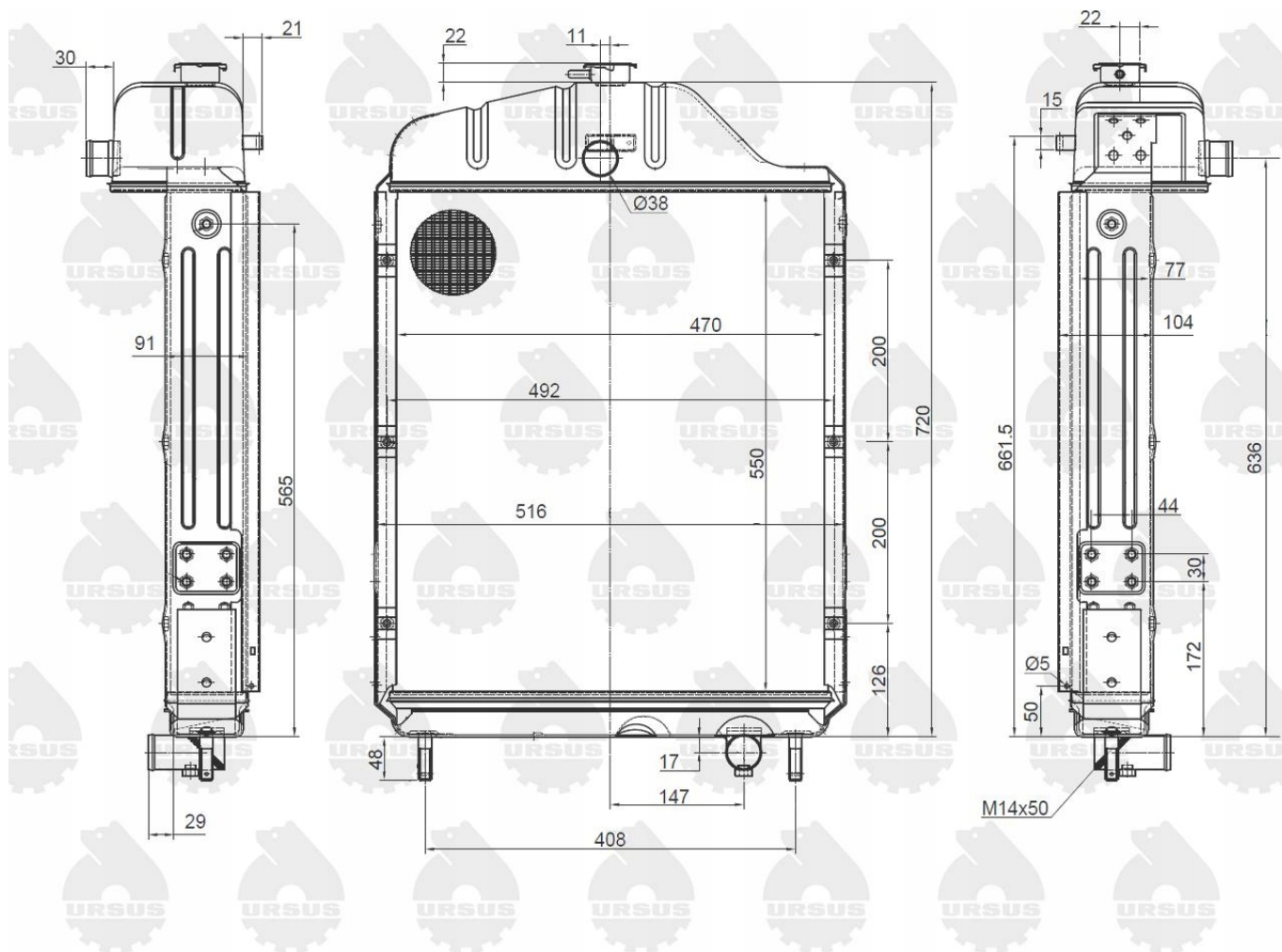
Cena	1 920,80 zł
Numer katalogowy	80013904U
Kod producenta	80013904U
Kod EAN	5902287172942
Numery katalogowe zamienników	1
Numer katalogowy oryginału	80013904
Waga produktu z opakowaniem jednostkowym	17.1
Numer katalogowy części	80013904
EAN (GTIN)	5902287172942

Opis produktu

Chłodnica wody miedziana 912/914 stary typ dolne mocowanie C-385 ORYGINAŁ URSUS



- **Konstrukcja chłodnicy usztywniona dodatkowymi wzmocnieniami. Rozwiązanie to eliminuje zjawisko częstego pęknięcia połączeń pomiędzy płytą sitową, a rdzeniem chłodnicy.**
 - **Podwójne lutowanie, zmniejsza ryzyko przecieków nawet po wielu latach eksploatacji w trudnych warunkach**
 - **zwiększona sprawność (odprowadzanie ciepła)**
 - **Waga chłodnicy -17.10kg**
 - **Ilość rzędów - 4**
 - **Ilość kanalików - 182**
 - **Kranik z króćcem do spuszczenia płynu chłodniczego**
-
- **Rdzeń chłodnicy wykonany w 100% z miedzi**



URSUS