

Dane aktualne na dzień: 18-05-2026 04:40

Link do produktu: <https://utih.pl/cewka-dzielnika-elektrozaworu-24v-dc-48w-warynski-p-26909.html>



Cewka dzielnika elektrozaworu 24V DC 48W WARYŃSKI

Cena **129,60 zł**

Numer katalogowy **W-CEW24VDC-80**

Kod producenta **W-CEW24VDC-80**

Kod EAN **5902287148855**

Numery katalogowe zamienników **DFE92024**

Waga produktu z opakowaniem jednostkowym **1**

Numer katalogowy części **W-CEW24VDC-80**

EAN (GTIN) **5902287148855**

Opis produktu

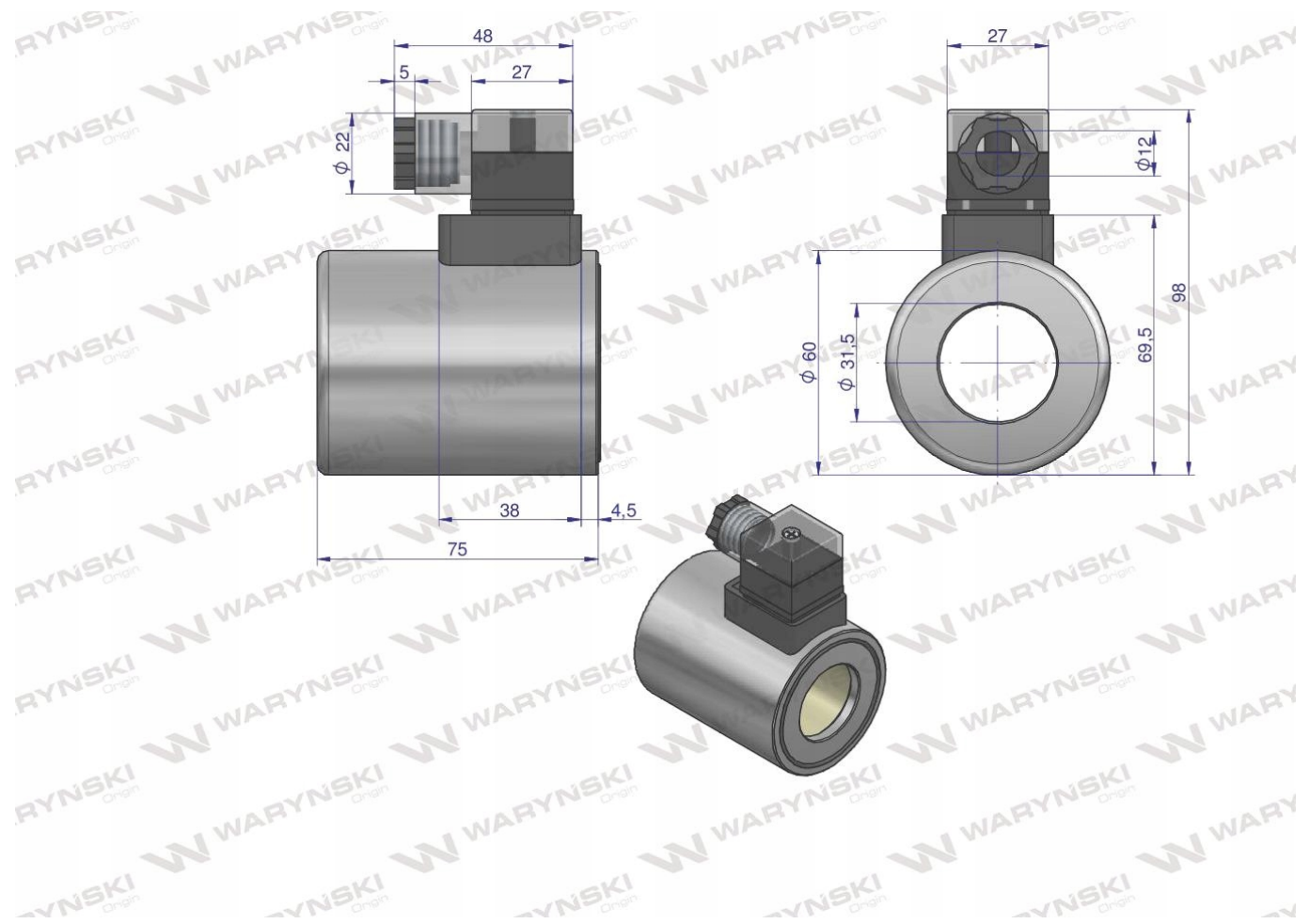
Cewka dzielnika elektrozaworu (W-E12DVS6/2-80L. W-E12DVS3/2-80L) 24V DC 48W marki WARYŃSKI



- moc 48W
- napięcie 24V DC
- średnica otworu 31.5mm
- średnica (po zewnątrz) 60mm
- długość 75mm
- pasuje do elektrozaworów W-E12DVS6/2-80; W-E12DVS3/2-80; W-WTYKVDC







Origin
WARYNSKI