

Link do produktu: <https://utih.pl/cewka-dzielnika-elektrozaworu-220v-ac-48w-warynski-p-26911.html>



Cewka dzielnika elektrozaworu 220V AC 48W WARYŃSKI

Cena	133,20 zł
Numer katalogowy	W-CEW220VAC-80
Kod producenta	W-CEW220VAC-80
Kod EAN	5902287165982
Waga produktu z opakowaniem jednostkowym	0.95
Numer katalogowy części	W-CEW220VAC-80
EAN (GTIN)	5902287165982

Opis produktu

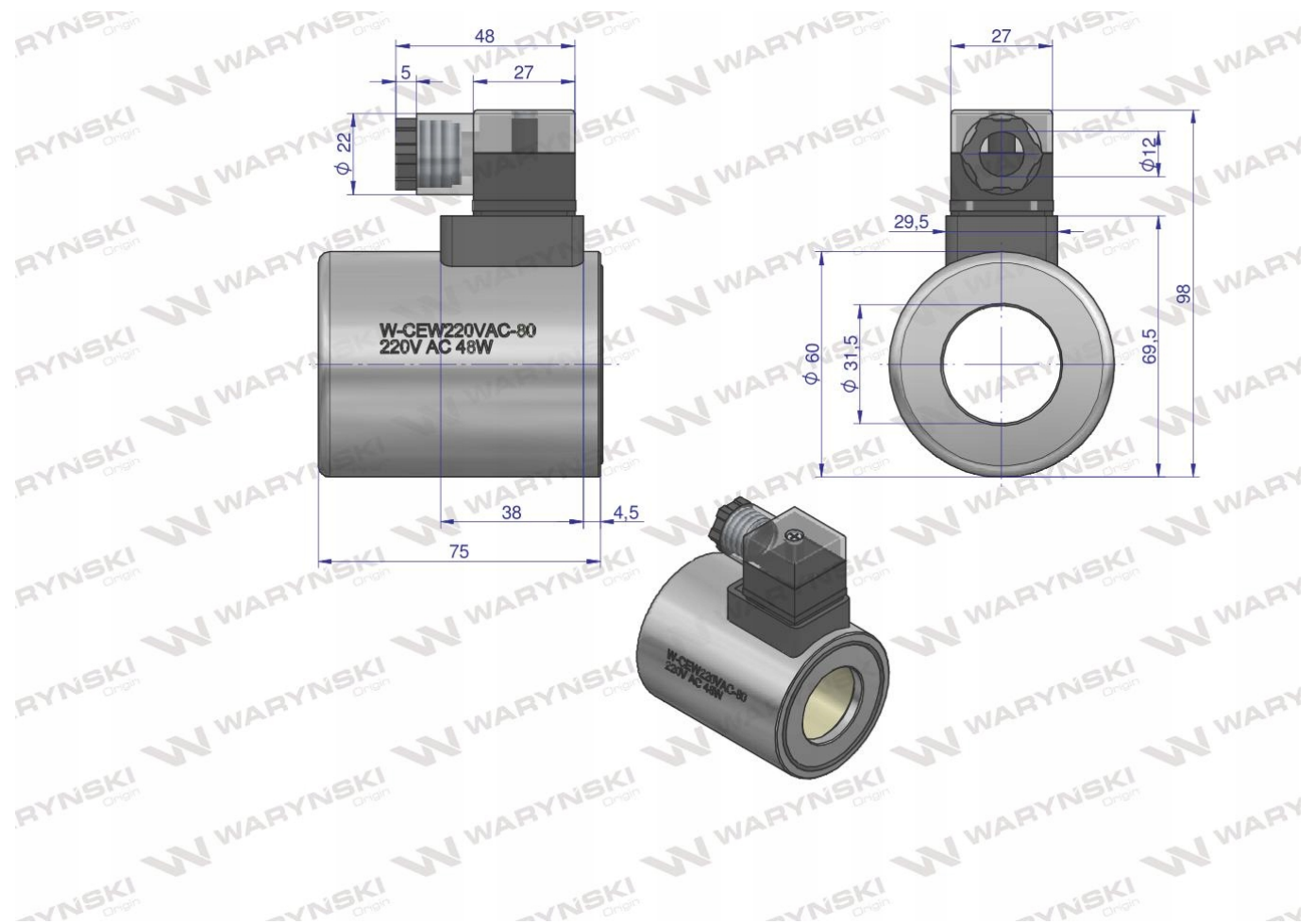
Cewka dzielnika elektrozaworu (W-E12DVS6/2-80L. W-E12DVS3/2-80L) 220V AC 48W marki WARYŃSKI



- moc 48W
- napięcie 220V AC
- średnica otworu 31.5mm
- średnica (po zewnątrz) 60mm
- długość 75mm
- pasuje do elektrozaworów W-E12DVS6/2-80; W-E12DVS3/2-80; W-WTYKVDC; W-E12DVS6/2-8024







Origin
WARYNSKI